

LG MyView Smart Monitor

HASZNÁLATI ÚTMUTATÓ

A készülék használatba vétele előtt figyelmesen olvassa el az útmutatót, és őrizze meg, mert később még szükség lehet rá.

25SR50F
27SR50F
32SR50F
32SR53FS



A készülék típuszáma és sorozatszama a termék hátlapján és egyik oldalán látható. Jegyezze fel őket ide arra az esetre, ha a jövőben esetleg javításra lenne szükség.

Típus

Sorozatszám



Az útmutató elolvasása előtt

- A monitor használatba vétele előtt olvassa el figyelmesen az útmutatót, és őrizze meg azt későbbi felhasználás céljából.
- A weboldalon letöltheti az útmutatót, amely tartalmazza a telepítéssel, használattal, hibaelhárítással, speciifikációkkal, engedélyekkel stb. kapcsolatos információkat, és megtekintheti annak tartalmát számítógépén vagy mobilszközén.
- **Felhasználói segédlet** : A monitorral kapcsolatban további információk olvashatók a termékhez tartozó FELHASZNÁLÓI SEGÉDLETBEN.
- FELHASZNÁLÓI SEGÉDLET megnyitása  →  → [Támogatás] → [Felhasználói segédlet]

Külön megvásárolható tartozékok

- A külön megvásárolható tartozékok a termékminőség javítása érdekében értesítés nélkül változhatnak vagy módosulhatnak. Az alábbi kiegészítőket márkakereskedőjénél vásárolhatja meg. Ezek a készülékek csak bizonyos típusokkal használhatók.
- A típus neve vagy kivitele megváltozhat a termék funkcióinak továbbfejlesztésétől, illetve a gyártó körülményeitől vagy az eljárástól függően.
- Magic Remote távirányító : **MR23GA** (Az MR23GA modell egyes TV-termékekkel és ezzel az LG intelligens monitorral is használható)
Ellenőrizze a vezeték nélküli modul leírásában, hogy a modell támogatja-e a Bluetooth-funkciót, hogy meggyőződjön arról, hogy az eszköz valóban használható-e a Magic Remote távirányítóval.
- A külső eszközök csatlakoztatásához szükséges kábelt külön kell megvásárolni.

✓ Megjegyzés

- A termékfunkciók továbbfejlesztése miatt az útmutatóban feltüntetett műszaki adatokban vagy a tartalomban – minden előzetes értesítés nélkül – változás következhet be.
- A termékhez mellékelt elemek típusától és országtól függően változhatnak.
- Az ábrán látható készülékek különbözhetnek a monitorjától.

Fontos óvintézkedések

Kérjük, figyelmesen olvassa el ezeket a biztonsági óvintézkedéseket a termék használata előtt. Minden óvintézkedés és biztonsági információ vonatkozik az LCD-modellekre.



- A figyelmeztetések be nem tartása halált, súlyos sérülést, illetve a termék vagy más tulajdon károsodását okozhatja.

Óvintézkedések az AC Adapterrel és az árammal kapcsolatban



- Ha víz vagy idegen anyag kerül a termékbe (monitorba, tápkábelbe vagy AC-adapterbe), haladéktalanul húzza ki a tápkábelt, és értesítse a szervizközpontot.
 - Ez ellenkező esetben a termék károsodása miatt tüzet vagy áramütést okozhat.
- Ne érintse meg a tápkábelt vagy az AC adaptert nedves kézzel. Ha a csatlakozódugó túli nedvesek vagy porosak, használat előtt törölje le és szárítsa meg őket.
 - Ellenkező esetben ez tüzet vagy áramütést okozhat.
- Győződjön meg róla, hogy a tápkábel teljes mértékben be van dugva az AC adapterbe.
 - A laza csatlakoztatás tüzet vagy áramütést okozhat.
- Kizárólag az LG Electronics, Inc. által biztosított vagy jóváhagyott tápkábel és AC-adaptert használjon.
 - A nem jóváhagyott termékek használata tüzet vagy áramütést okozhat.
- A tápkábelt kihúzásakor mindig a dugónál fogja meg. Ne hajlítsa meg a tápkábelt túl nagy erővel.
 - Ellenkező esetben a tápkábel károsodhat, ami áramütést vagy tüzet okozhat.
- Ügyeljen rá, hogy ne kerüljön nehéz tárgy (elektromos készülékek, ruházat stb.) a tápkábelre vagy az AC adapterre. Ügyeljen rá, hogy ne tegyen kárt a tápkábelben vagy AC adapterben éles tárgyakkal.
 - A sérült tápkábel tüzet vagy áramütést okozhat.

- Ne szerelje szét, javítsa vagy módosítsa a tápkábel vagy az AC adaptert.
 - Ez tüzet vagy áramütést okozhat.
- Csak az egységhez mellékelt tápkábel vagy más gyártó által engedélyezett kábel használjon.
 - Ennek elmulasztása tüzet, áramütést vagy a termék károsodását okozhatja.
- Csak megfelelően földelt csatlakozót és aljzatot használjon.
 - Ellenkező esetben halálos áramütést vagy sérülést szenvedhet. Vagy a termék károsodhat.
- Ne használjon sérült vagy laza csatlakozót.
 - Ez áramütéshez vagy tűzhöz vezethet.
- A kijelzőt csak a termék leírásban feltüntetett áramforrásból (azaz feszültség) működtesse.
 - Ellenkező esetben a termék károsodhat, tűz ütethet ki, vagy halálos áramütés érheti Önt. Ha nem biztos benne, hogy milyen tápegységgel rendelkezik, kérjen tanácsot egy szakképzett villanyszerelőtől.
- Dörgés és villámlás idején ne érintse meg a tápkábel és a jelkábel, mert nagyon veszélyes lehet.
 - Ez áramütést okozhat.
- Ne csatlakoztasson több hosszabbítókábel, elektromos készüléket vagy elektromos fűtőtestet egyetlen aljzathoz. Használjon kizárólag a számítógéphez készített, megfelelő földeléssel ellátott tápvezeték.
 - A túlmelegedés következtében tűz ütethet ki.
- Ne érintse meg a tápkábel nedves kézzel. Ezenkívül, ha a kábel érintkezője nedves vagy porral borított, szárítsa meg teljesen a hálózati csatlakozót, vagy törölje le a port, mielőtt csatlakoztatja a kábelt.
 - Ellenkező esetben a nedvesség halálos áramütést okozhat.
- Ha a készüléket hosszabb ideig nem kívánja használni, húzza ki a tápkábel a készülékből.
 - A kábelt borító por tüzet okozhat, a szigetelés meghibásodása miatt pedig áramszivárgás, áramütés vagy tűz következhet be.
- Határozottan csatlakoztassa a hálózati csatlakozódugót, hogy ne tudjon kilazulni.
 - A laza csatlakozás tüzet okozhat.
- Ne helyezzen fémet vagy más vezetőképes anyagot a termék nyílásaiba. Ne érintse meg a tápkábel közvetlenül azután, hogy kihúzta azt a fali aljzathoz.
 - Halálos áramütést szenvedhet!
- A földelt dugó a leválasztó eszköz. Vészhelyzet esetén könnyen hozzáférhetőnek kell lennie.
- Kérjük, győződjön meg róla, hogy az eszköz annak a fali aljzatnak a közelében van felszerelve, amelyhez csatlakozik, és az aljzat legyen könnyen hozzáférhető.
- Tartsa távol az aljzattól, az AC-adaptert és a tápcsatlakozó tűt portól stb.
 - Ez tüzet okozhat.
- Ne húzza ki a tápkábel a készülék használata közben.
 - Az áramlökés károsíthatja a készüléket.
- Ha az egység csatlakoztatva van a hálózati fali aljzathoz, akkor az még a kikapcsolás után is feszültség alatt marad.

A termék üzembe helyezésével kapcsolatos óvintézkedések



- Tartsa távol hőforrásoktól, például fűtőtestektől vagy nyílt lángtól.
 - Ellenkező esetben áramütés, tűz, hibás működés vagy deformálódás következhet be.
- A csomagolásban található nedvszívó anyagot és a műanyag csomagolóanyagot tartsa távol a gyermekektől.
 - Lenyelve a nedvszívó anyag személyi sérülést okozhat. Az anyagot véletlenül lenyelő személyt meg kell hánytatni, és a legközelebbi kórházba kell szállítani. A műanyag csomagolóanyag fulladást is okozhat. Tartsa gyermekektől távol.
- Ne helyezzen nehéz tárgyakat a készülékre, és ne üljön rá.
 - A felboruló vagy leeső készülék sérülést okozhat. Különösen ügyeljen a gyermekekre!
- Ne hagyja a táp- vagy jelkábel olyan helyen, ahol valaki megbotolhat benne.
 - Az arra járók megbotolhatnak a kábelben, ami áramütést, tüzet, sérülést vagy a termék meghibásodását okozhatja.
- A készüléket száraz, tiszta helyen helyezze el. Ne használja víz közelében.
 - A por és a nedvesség áramütést, tüzet vagy a készülék károsodását okozhatja.
- Ne adjon hozzá olyan tartozékokat, amelyeket nem ehhez a képernyőhöz terveztek meg.

- Ha füstöt vagy más szagot érez, vagy furcsa hangot hall a termékből, húzza ki a tápkábelt, és forduljon az LG ügyfélszolgálatához.
 - Ha elmulaszt intézkedni és tovább használja a készüléket, áramütés vagy tűz következhet be.
- Ha a készüléket leejtette, vagy a készülékház összetört, kapcsolja ki a készüléket, és húzza ki a tápcsatlakozót.
 - Ha elmulaszt intézkedni és tovább használja a készüléket, áramütés vagy tűz következhet be. Lépjön kapcsolatba az LG ügyfélszolgálatával.
- Ne ejtsen semmit a termékre, és ne lökje meg semmivel. Ne dobjon játékokat vagy más tárgyat a termék irányába.
 - Ez sérülést okozhat, a termék meghibásodásához vezethet, és károsíthatja a képernyőt.
- Tartsa távol a gyerekektől, és ne helyezzen játékokat a termék közelébe.
- Ellenőrizze, hogy a készülék szellőzőnyílása nincs-e eltakarva. A terméket a faltól 10 cm-nél távolabbra telepítse.
 - Ha a terméket túl közel helyezi a falhoz, a belső hőképződés miatt a készülék deformálódhat, vagy tűz ütethet ki.
- Ne takarja le a terméket szövetvel vagy más anyaggal (pl. műanyag), amíg csatlakoztatva van.
 - Ellenkező esetben a belső túlmelegedés következtében a termék deformálódhat, vagy tűz ütethet ki.
- A terméket stabil, vízszintes felületre helyezze, amely elég nagy ahhoz, hogy megtartsa azt.
 - A készülék leesése személyi sérülést vagy a készülék károsodását okozhatja.
- A terméket elektromágneses interferenciától mentes helyen helyezze üzembe.
- Óvja a terméket a közvetlen napsugárzástól.
 - Ellenkező esetben a készülék károsodhat.
- Ügyeljen rá, hogy a termék ne érjen hozzá a padlóhoz.
 - A gyerekek és mások megbíthatnak benne.
- Ne szerelje fel a terméket olyan falra, ahol olajnak vagy olajpárának lehet kitéve.
 - Ez kárt tehet a termékben, és a termék leesését okozhatja.
- Fényes előlapú képernyőknél a felhasználónak meg kell fontolni a képernyő elhelyezését, mert az előlap zavaró módon visszatükrözheti a környező fényt és a fényes felületeket.

Az eszköz szállításával kapcsolatos óvintézkedések

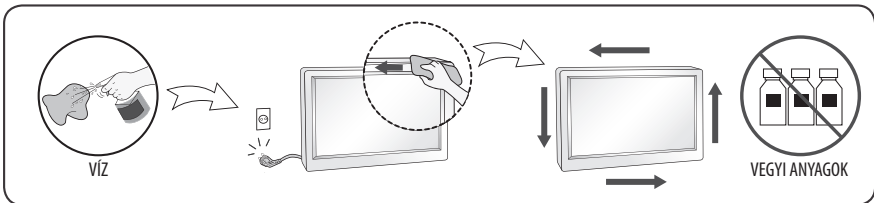


- Minden esetben kapcsolja ki a készüléket.
 - Ellenkező esetben halálos áramütést szenvedhet, vagy a készülék károsodhat.
- A készülék szállítása előtt húzza ki az összes kábelt.
 - Ellenkező esetben halálos áramütést szenvedhet, vagy a készülék károsodhat.
- Amikor felemeli vagy mozgatja a terméket, ne tartsa fejfelé, miközben csak az állványt tartja.
 - Ez a termék leesését okozhatja, ami károsodáshoz vagy sérüléshez vezethet.
- Ügyeljen arra, hogy a készüléket szállítás közben ne érje ütés.
 - Ellenkező esetben halálos áramütést szenvedhet, vagy a készülék károsodhat.
- A készüléket előlappal előrefelé, mindkét kezével tartva szállítsa.
 - Ha elejti a terméket, a sérült termék áramütést vagy tüzet okozhat.
- Ne helyezze a terméket képernyővel lefelé.
 - Ez károsíthatja a TFT-LCD-képernyőt.

Az eszköz használatával/tisztításával kapcsolatos óvintézkedések



- Ne kísérelje meg a termék szétszerelését, javítását vagy átalakítását.
 - Ellenkező esetben tűz vagy áramütés következhet be.
 - Lépjen kapcsolatba az LG ügyfélszolgálatával a javítás miatt.
- A termék tisztításakor húzza ki a tápkábelt, és puha kendővel finoman dörzsölje át a súrolódás megelőzése érdekében. Tisztításkor ne használjon nedves ruhát, illetve ne permetezzen közvetlenül vizet vagy egyéb folyadékot a termékre. Ez áramütést okozhat. (Ne használjon vegyi anyagokat, például benzolt, festékhígítót vagy alkoholt)
- Óvja a készüléket a víztől.
 - Ellenkező esetben tűz vagy áramütés baleset következhet be.
- Kerülje a magas hőmérsékletet és páratartalmat.
- Ne helyezzen el és ne tároljon gyúlékony anyagokat a termék közelében.
 - Ez robbanáshoz vagy tűz kialakulásához vezethet.
- A készüléket mindig tartsa tisztán.
- Kényelmes és természetes testhelyzetet válasszon, amikor a termékkel dolgozik.
- Ha a terméket hosszabb ideig használja, iktasson be rendszeres szüneteket.
- A képernyőt ne nyomja meg kézzel vagy éles eszközzel, például szöggel, ceruzával és tollal; és ne karcolja meg.
- Tartson megfelelő távolságot a terméktől, és időnként pihenjen.
 - Látása romolhat, ha túl közelről vagy túl sokáig nézi a terméket.
- Állítsa be a megfelelő felbontást és a pontos időt a felhasználói segédlet alapján.
- Tartsa az apró alkatrészeket gyermekektől távol.
- Ugyanazon állókép hosszú ideig történő kijelzése maradandó képet vagy „szennyeződést” hagyhat a képernyőn. A probléma elkerülése érdekében használjon képernyővédőt és kapcsolja ki a terméket, ha nem használja azt. A termék garanciája nem terjed ki a hosszú ideig tartó használat miatt beégett maradandó képre vagy szennyeződésre.
- Ne használjon magasfeszültségű termékeket a monitor közelében. (kiv. elektromos szűnyogriasztó)
 - Előfordulhat, hogy a monitor hibás működése áramütést okoz.
- Permetezzen 2–4-szer vizet egy puha kendővel, és ezzel tisztítsa meg az elülső keretet. Csak egy irányban végezze a törlést. A túl sok nedvesség szennyeződést okozhat.



Üzembe helyezés

A monitor emelése és mozgatása

Kérjük, hogy a monitor mozgatása vagy emelése során kövesse ezeket a tanácsokat annak érdekében, hogy megelőzze a monitor karcolását vagy károsodását, valamint elősegítse a biztonságos szállítást típusától vagy mérettől függetlenül.

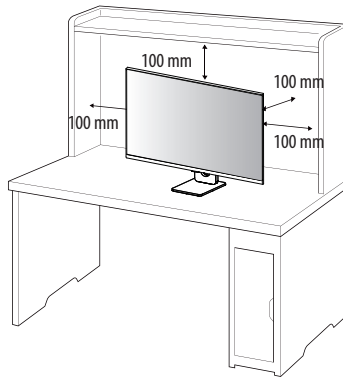
- Javasoljuk, hogy a monitort abban a dobozban vagy csomagolóanyagban mozgassa, amelyikben a monitort eredetileg kiszállították.
- A monitor mozgatása vagy felemelése előtt húzza ki a tápkábelt és az összes többi kábelt.
- A monitor tartása során a képernyő mindig a másik irányba mutasson, így elkerülve a károsodást.
- Tartsa határozottan a monitor keretének oldalát és alját. Ne tartsa a készüléket az áttetsző részénél, a hangszórónál vagy a hangszórórácsnál fogva.
- Nagy monitor szállítását legalább 2 személy végezze.
- A monitort a szállítás során óvja a zökkenésektől és a túlzott rázkódástól.
- A monitor szállítása során tartsa a monitort egyenesen, és soha nem fordítsa az oldalára vagy billentse meg balra vagy jobbra.
- Ne próbálja meg túlzott erővel hajlítani a keretet, mivel ez a kijelző megrongálódásához vezethet.
- A monitor kezelése során ügyeljen arra, hogy ne sérüljenek meg a kiálló gombok.



- Mindig tartózkodjon a képernyő megérintésétől, mert azzal a képernyő sérülését idézheti elő.
- Az állvány monitorkészlethez való csatlakoztatásakor helyezze a készüléket képernyővel lefelé egy párnázott asztalra vagy egyenes felületre, hogy megvédje a képernyőt a karcolásoktól.

Asztali elhelyezés

- Emelje fel a monitort, és helyezze az asztalra függőleges helyzetben. A megfelelő szellőzés biztosítása érdekében a monitort legalább 100 mm távolságra helyezze a faltól.



- A monitor mozgatása vagy felszerelése előtt húzza ki a tápkábelt. Fennáll az áramütés veszélye.
- Ügyeljen rá, hogy minden esetben a termék csomagjában található tápkábelt használja, illetve, hogy a tápkábelt csak földelt fali csatlakozóhoz csatlakoztassa.
- Ha egy másik tápkábelre van szüksége, keresse fel helyi termékgalmazóját vagy a legközelebbi márkakereskedést.

A képernyő dőlésszögének beállítása

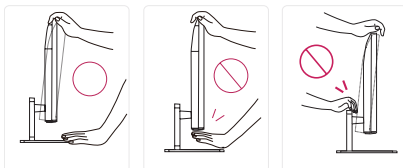
1 Állítsa a talpra felszerelt monitort függőleges helyzetbe.

2 Állítsa be a képernyő dőlésszögét.

A kényelmes megtekintés érdekében a képernyő dőlésszöge -5° és 15° fok között állítható előre- vagy hátrafelé.



- A képernyő beállításakor az ujj sérülése elkerülése érdekében ne tartsa a monitor keretének alsó részét az ábrán látható módon.
- Legyen óvatos, ne érintse, illetve ne nyomja meg a képernyő területét, amikor a képernyő dőlésszögét beállítja.

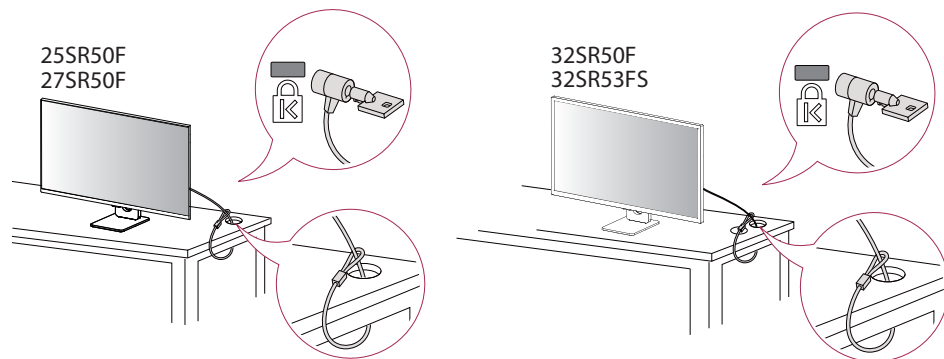


A Kensington zár használata

A Kensington biztonsági rendszer csatlakozója a monitor alsó felén található.

A felszereléssel és használattal kapcsolatban további tudnivalókért nézze meg a Kensington zár használati útmutatóját, vagy keresse fel a <http://www.kensington.com> honlapot.

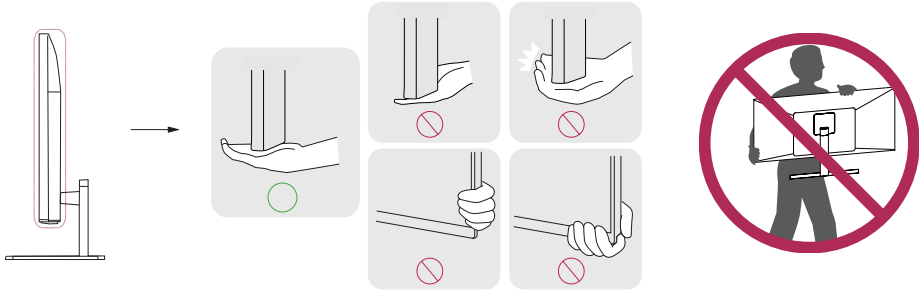
Rögzítse a monitort egy asztalhoz a Kensington biztonsági rendszer segítségével.



A monitor mozgatása és felemelése

Kövesse ezen utasításokat, hogy a monitor mozgatásakor vagy felemelésekor megóvja azt a karcolásoktól vagy egyéb sérülésektől, illetve formától és mérettől függetlenül biztonságosan szállíthassa.

- A monitort szállítás előtt az eredeti dobozában vagy csomagolásában ajánlatos elhelyezni.
- A monitor mozgatása vagy felemelése előtt húzza ki a tápkábelt és az összes többi kábelt.
- Tartsa erősen a monitor alját és oldalát. Ne fogja meg a panelt.
- Amikor tartja, fordítsa el magától a monitort, nehogy a képernyő megkarcolódjon.
- A monitort a szállítás során óvja az ütődésektől és a túlzott rázkódástól.
- A monitor mozgatásakor tartsa azt függőleges helyzetben, és ne fordítsa a monitort az oldalára, illetve ne döntse oldalra.



- Lehetőleg ne érintse meg a monitor képernyőjét.
 - Ellenkező esetben károsodhat a képernyő vagy a képek előállításához használt képpontok.
- Ha talapat nélkül használja a monitorpanel, annak joystick gombja instabillá teheti a monitort vagy adott esetben hozzájárulhat annak leeséséhez. A monitor leesése kárt okozhat a készülékben és személyi sérülés kockázatával is járhat. Emellett, a joystick gomb is elromolhat.

A falí rögzítőlap felszerelése

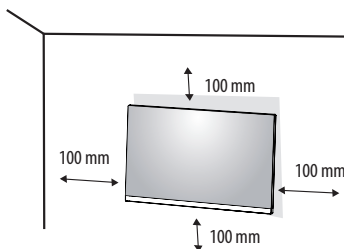
Ez a monitor megfelel a falí rögzítőlapra vagy egyéb kompatibilis eszközökre vonatkozó specifikációknak.

MEGJEGYZÉS

- A falí rögzítő külön kapható.
- További felszerelési információkért nézze meg a falí rögzítőlap szerelési útmutatóját.
- Ügyeljen, hogy a falí rögzítőlap felszerelése során ne alkalmazzon túl nagy erőt, mivel azzal a képernyő sérülését okozhatja.
- Mielőtt a falra szereli a monitort, távolítsa el a talpazatot a talpazat csatlakoztatásának fordított sorrendben történő végrehajtásával.

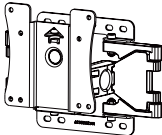
Falra szerelés

A megfelelő légáramlás érdekében a monitort legalább 100 mm távolságra szerelje fel a faltól, és minden oldalon hagyjon kb. 100 mm szabad helyet. Részletes felszerelési útmutatásért forduljon a legközelebbi márkakereskedéshez. Vagy olvassa el a döntőtő falí tartókonzol felszerelésével és beállításával kapcsolatos tájékoztatást az útmutatóban.



A monitor falra szereléséhez csatlakoztassa a (külön beszerezhető) falí tartókonzolt a monitor hátuljához.

Győződjön meg róla, hogy a falí tartókonzol biztonságosan van a monitorhoz és a falhoz rögzítve.

Falí konzol (mm)	100 x 100
Szabványos csavar	M4 x L10
Csavarok száma	4
Falí rögzítőlap (opcionális)	LSW 149 

MEGJEGYZÉS

- A VESA szabványnak nem megfelelő csavar kárt tehet a termékben, a monitor pedig leeshet. Az LG Electronics nem vállal felelősséget a szabványostól eltérő csavarok használatából eredő balesetekért.
- A falikonzol-készlet tartalmazza a szerelési útmutatót és a szükséges alkatrészeket is.
- A falí tartókonzol opcionális tartozék. Az opcionális tartozékokat a helyi termékforgalmazótól szerezheti be.
- A csavar hossza falikonzolonként eltérő lehet. Ha a szabványnál hosszabb csavarokat használ, azzal a készülék belsejének károsodását okozhatja.
- További információkért kérjük, nézze meg a falikonzol használati útmutatóját.



- Az áramütés elkerülése érdekében húzza ki a tápkábelt, mielőtt a monitort elmozdítja vagy szereli.
- Ha a monitort a plafonra vagy ferde falra szereli fel, akkor a monitor leeshet, ami sérülést okozhat. Csak az LG által jóváhagyott falí konzolt használjon, és konzultáljon a helyi forgalmazóval vagy más szakemberrel.
- Ha túlzottan nagy erővel húzza meg a csavarokat, az a monitor károsodását okozhatja. A készülék garanciája nem vonatkozik az így okozott kárra.
- VESA-szabványnak megfelelő falí rögzítőt és csavarokat használjon. A készülék garanciája nem vonatkozik a nem megfelelő tartozékok használata miatt bekövetkező károokra.
- A monitor hátuljától mérve az egyes behelyezett csavarok hossza nem haladhatja meg a 8 mm-t.

A monitorhoz különböző külső eszközöket csatlakoztathat. Változtassa meg a bemeneti módot, és válassza ki a csatlakoztatni kívánt külső eszközt. A külső eszközök csatlakoztatásával kapcsolatos további tudnivalók az adott eszközhöz mellékelt útmutatóban találhatóak.

Csatlakoztatás személyi számítógéphez

Nincs mindegyik kábel mellékelve. A monitor támogatja a Plug and Play* funkciót.

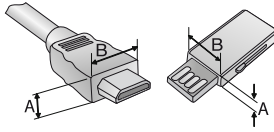
* Plug and Play: ez a funkció lehetővé teszi, hogy a PC bekapcsoláskor felismerje a felhasználó által csatlakoztatott eszközöket azok konfigurálása, illetve felhasználói beavatkozás nélkül.

HDMI-csatlakozás

- A HDMI-kábel csatlakoztatásakor a készüléket és a külső eszközöket ki kell kapcsolni és meg kell szakítani a kapcsolatot az áramforrással.
- Támogatott HDMI hangformátum (Típusfüggő):
Dolby Digital / Dolby Digital Plus (32 kHz / 44,1 kHz / 48 kHz),
PCM (32 kHz / 44,1 kHz / 48 kHz / 96 kHz / 192 kHz)
- A termék műszaki adatainak megfelelő ferritmagos, árnyékolt interfészkábel használjon, például HDMI kábelt.
- A monitor hideg állapotban való bekapcsolásakor előfordulhat, hogy a képernyő vibrál. Ez a jelenség nem rendellenes.
- Néha piros, zöld vagy kék pöttyök jelenhetnek meg a képernyőn. Ez a jelenség nem rendellenes.
- Nagy sebességű HDMI®/™ kábelt használjon (3 méternél rövidebbet).
- HDMI-tanúsítvánnyal ellátott kábelt használjon. Ha nem HDMI-tanúsítvánnyal ellátott kábelt használ, akkor előfordulhat, hogy nem jelenik meg a kép, vagy hogy csatlakozási hiba jelentkezik.
- Ajánlott HDMI-kábel típusok
 - Nagy sebességű HDMI®/™-kábel
 - Nagy sebességű HDMI®/™ kábel Ethernettel
- Ha a hang nem hallható HDMI-módban, ellenőrizze a beállításokat a számítógépen. Egyes számítógépek esetében manuálisan kell átállítani az alapértelmezett hangkimenetet HDMI-re.
- A HDMI-PC mód használatához PC üzemmódba kell állítania a számítógépet/DTV-t.
- HDMI-PC módban kompatibilitási problémák léphetnek fel.
- Ellenőrizze, hogy lecsatlakoztatta-e a tápkábelt.
- Ha játékeszközt csatlakoztat a monitorhoz, használja az adott eszköz saját kábelét.



- Ne tartsa az ujját hosszan a képernyőn, mert az a képernyő átmeneti torzulását eredményezi.
- Ne jelenítsen meg hosszú ideig állóképet a képernyőn, mert az a kép torzulását eredményezheti. Ha lehetséges, alkalmazzon képernyővédőt.
- A monitor közelében lévő vezeték nélküli kommunikációs eszköz hatással lehet a képre.
- Az optimális csatlakoztathatóság miatt a HDMI-kábelek és USB-eszközök dugójának foglalata ne legyen 10 mm-nél vastagabb és 18 mm-nél szélesebb. Használjon hosszabbító kábelt, amely támogatja az USB 2.0 szabványt, ha az USB-kábel vagy az USB-memória nem illik a monitor USB-portjába. (Modelltől függően)



* $A \leq 10 \text{ mm}$

* $B \leq 18 \text{ mm}$

Külső eszköz csatlakoztatása

Nincs mindegyik kábel mellékelve. Csatlakoztasson a monitorhoz HD-vevőt, DVD- vagy videomagnót, majd válassza ki a megfelelő bemeneti módot. A legjobb kép- és hangminőség érdekében a külső eszközöket HDMI kábel használatával javasolt csatlakoztatni.

USB-eszközkapcsolat

✓ MEGJEGYZÉS

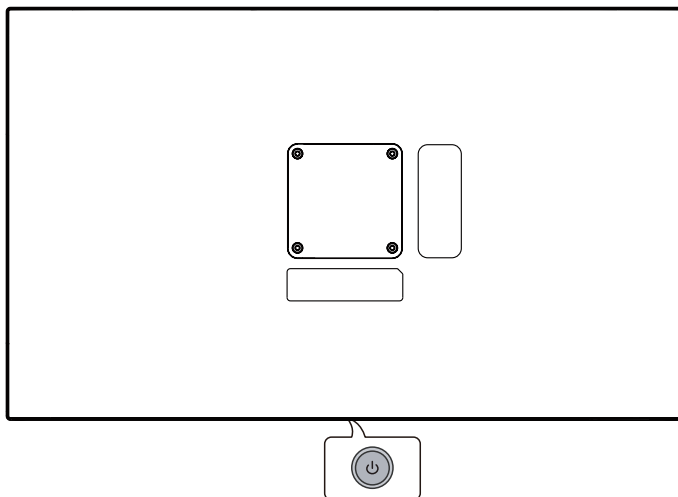
- A perifériás eszközök külön kaphatók.
- Az USB-elosztóhoz egyaránt csatlakoztathat billentyűzetet, egeret vagy USB-eszközt.



- Figyelmeztetés USB-eszköz használata esetére.
 - Előfordulhat, hogy automatikus felismerő programmal ellátott, vagy saját illesztőprogramot használó USB-eszközöket nem ismer fel a készülék.
 - Előfordulhat, hogy egyes USB tárolóeszközök használata nem támogatott, illetve azok nem működnek tökéletesen.
 - Javasolt a merevlemez meghajtót áramellátás mellett használni. (Elégtelen tápellátás esetén előfordulhat, hogy a készülék nem ismeri fel megfelelően az USB-tárolóeszközt.)

A készülék részei és gombjai

Előfordulhat, hogy a kép nem az Ön által vásárolt típusú készüléket ábrázolja.



Bekapcsolás (Nyomja meg)
Gyorsmenü (Nyomja meg ¹)
Menü kiválasztása (Nyomja meg ²)
Kikapcsolás ³ (Tartsa nyomva)



Hangerő-szabályozás
Menüvezérlés ²



Menüvezérlés ²

1 A monitor bekapcsolt állapotában nyomja meg egyszer a gombot.

2 Ez a funkciót a menü vezérlése során használhatja.

3 Kikapcsolja a monitort.

Gyorsmenü



	A készülék kikapcsolása.
	A bemeneti jelforrás módosítása.
	A gyorsmenük megnyitása.
	Gyorsmenü bezárása.

Műszaki adatok

Környezeti feltételek

Üzemi hőmérséklet	0 °C és 40 °C között
Üzemi páratartalom	Legfeljebb 80 %
Tárolási hőmérséklet	-20 °C és 60 °C között
Tárolási páratartalom	Legfeljebb 85 %

Termékinformációk

Vezeték nélküli modul (LGSBWAC23) specifikációi

Vezeték nélküli LAN (IEEE 802.11a/b/g/n/ac)

Frekvencia-tartomány	Kimeneti teljesítmény (max.)
2400 - 2483,5 MHz	19,5 dBm
5150 - 5725 MHz	19,0 dBm
5725 - 5850 MHz	13,9 dBm

Bluetooth

Frekvencia-tartomány	Kimeneti teljesítmény (max.)
2400 - 2483,5 MHz	10,0 dBm

Mivel a sávcsoportnak országoként eltérhetnek, a felhasználó nem változtathatja meg vagy állíthatja be a működési frekvenciát. Ezt a terméket a regionális frekvenciabázis szerint állították be.

A felhasználó biztonsága érdekében mind a felszerelés, mind a működtetés közben legalább 20 cm távolságot ajánlott tartani a készüléktől.

Az adatok értesítés nélkül megváltozhatnak.

A ~ szimbólum váltakozó áramot jelöl, a --- szimbólum pedig egyenáramot.

27SR50F

Méret: Monitor mérete (Szélesség x Mélység x Magasság)

- Állvánnyal együtt: 611,8 mm x 209,9 mm x 450,9 mm
- Állvány nélkül: 611,8 mm x 45,1 mm x 370,9 mm

Tömeg (csomagolás nélkül)

- Állvánnyal együtt: 5,6 kg
- Állvány nélkül: 4,4 kg

Tápellátás

- Energiabesorolás: 19 V --- 2,1 A

* Az energiafogyasztás szintje a működtetés módjától és a monitor beállításaitól függően eltérhet.

** Ha nincs használatban, a képernyő néhány perc elteltével Alvó módba lép. (Legfeljebb 5 perc)

AC-DC adaptert

- Típus: ADS-45SQ-19-3 19040E
ADS-45FSQ-19 19040EPG-1
ADS-45FSQ-19 19040EPK-1
ADS-45FSQ-19 19040EPCU-1

Gyártó : SHENZHEN HONOR ELECTRONIC

- Típus: AD10530LF
AD2137S20
AD2137620

Gyártó: PI Electronics (H.K.) Ltd.

- Bemenet: 100-240 V ~ 50/60 Hz 1,2 A, 1,4 A,
- Kimenet: 19,0 V --- 2,1 A

32SR50F/32SR53FS

Méret: Monitor mérete (Szélesség x Mélység x Magasság)

- Állvánnyal együtt: 731,8 mm x 209,9 mm x 521,2 mm
- Állvány nélkül: 731,8 mm x 45 mm x 440,5 mm

Tömeg (csomagolás nélkül)

- Állvánnyal együtt: 6,6 kg
- Állvány nélkül: 5,4 kg

Tápellátás

- Energiabesorolás: 19 V $\overline{\text{---}}$ 2,5 A
- * Az energiafogyasztás szintje a működtetés módjától és a monitor beállításaitól függően eltérhet.
- ** Ha nincs használatban, a képernyő néhány perc elteltével Alvó módba lép. (Legfeljebb 5 perc)

AC-DC adaptert

- Típus: DA-48F19
Gyártó: Asian Power Devices Inc.
- Típus: ADS-48FSK-19 19048EPCU-1
ADS-48FSK-19 19048EPK-1
ADS-48FSK-19 19048EPG-1
Gyártó: SHENZHEN HONOR ELECTRONIC
- Típus: MS-Z2530R190-048M0-E
MS-V2530R190-048L0-DE
MS-V2530R190-048L0-US
MS-V2530R190-048L0-KR
Gyártó: JAMA TECHNOLOGY (HONGKONG) COMPANY LIMITED
- Bemenet: 100-240 V~ 50/60 Hz 1,2 A, 1,4 A, 1,5 A
- Kimenet: 19,0 V $\overline{\text{---}}$ 2,53 A

25SR50F

Méret: Monitor mérete (Szélesség x Mélység x Magasság)

- Állvánnyal együtt: 557,8 mm x 209,9 mm x 423,3 mm
- Állvány nélkül: 557,8 mm x 61,7 mm x 329,1 mm

Tömeg (csomagolás nélkül)

- Állvánnyal együtt: 4,3 kg
- Állvány nélkül: 3,1 kg

Tápellátás

- Energiabesorolás: 19 V $\overline{\text{---}}$ 1,6 A
- * Az energiafogyasztás szintje a működtetés módjától és a monitor beállításaitól függően eltérhet.
- ** Ha nincs használatban, a képernyő néhány perc elteltével Alvó módba lép. (Legfeljebb 5 perc)

AC-DC adaptert

- Típus: ADS-45SQ-19-3 19032E
ADS-45FSQ-19 19032EPG-1
ADS-45FSQ-19 19032EPK-1
ADS-45FSQ-19 19032EPCU-1
ADS-45FSQ-19 19032EPBR-1
ADS-45FSQ-19 19032EPI-1
Gyártó: SHENZHEN HONOR ELECTRONIC
- Típus: AD1055OLF
AD2138520
AD2138620
Gyártó: PI Electronics (H.K.) Ltd.
- Bemenet: 100-240 V~ 50/60 Hz 1,0 A, 1,1 A, 1,2 A
- Kimenet: 19,0 V $\overline{\text{---}}$ 1,7 A

HDMI DTV támogatott mód

Felbontás	Vízszintes frekvencia (kHz)	Függőleges frekvencia (Hz)
640 x 480p	31,46	59,94
	31,5	60
720 x 480p	31,46	59,94
	31,5	60
720 x 576p	31,25	50
1280 x 720p	44,95	59,94
	45	60
	37,5	50
1920 x 1080i	33,71	59,94
	33,75	60
1920 x 1080p	26,97	23,97
	27	24
	33,71	29,97
	33,75	30
	56,25	50
	67,43	59,94
	67,5	60

HDMI PC támogatott mód

Felbontás	Vízszintes frekvencia (kHz)	Függőleges frekvencia (Hz)
720 x 400	31,46	70,08
640 x 480	31,46	59,94
800 x 600	37,87	60,31
1024 x 768	48,36	60
1360 x 768	47,71	60,01
1152 x 864	54,34	60,05
1280 x 1024	63,98	60,02
1920 x 1080	67,5	60

Információk a nyílt forráskódú szoftverrel kapcsolatban

A forráskód GPL, LGPL, MPL és egyéb, a termékben található forráskód közzétételére kötelező nyílt forráskódú licenc alatti beszerzéséhez, valamint az összes hivatkozott licencfeltétel, szerzői jogi közlemény és egyéb vonatkozó dokumentum megtekintéséhez látogasson el a következő oldalra: <https://opensource.lge.com>.

Az LG Electronics a vonatkozó költségeknek megfelelő összegért (az adathordozó, a szállítás és a kezelés költségei) CD-ROM-on is biztosítani tudja Önnek a nyílt forráskódot, ha írásos kérelmet küld az opensource@lge.com e-mail-címre.

Ez az ajánlat a termék utolsó szállítását követő három évig érvényes bárki számára, aki megkapja ezt az információt.

Licencek

Minden típushoz különböző licenc tartozik. A licenccel kapcsolatos további információkért látogasson el a www.lg.com weboldalra.

HDMI™

HIGH-DEFINITION MULTIMEDIA INTERFACE

A HDMI, a HDMI High-Definition Multimedia Interface és a HDMI Trade dress kifejezések, valamint a HDMI emblémák a HDMI Licensing Administrator, Inc. védjegyei vagy bejegyzett védjegyei.

A gyártás a Dolby Laboratories licencgedélyével történt. A Dolby, Dolby Vision, Dolby Vision IQ, Dolby Audio, Dolby Atmos, és dupla D szimbólum a Dolby Laboratories Licensing Corporation regisztrált védjegyei.

HEVC Advance™

Covered by patents at patentlist.accessadvance.com

The Bluetooth® word mark and logos are registered trademarks owned by Bluetooth SIG, Inc. and any use of such marks by LG Electronics Inc. is under license. Other trademarks and trade names are those of their respective owners.

QUICKSET®

Semmi nem jelenik meg a képernyőn.

- Be van dugva a monitor tápkábele?
 - Ellenőrizze, hogy a tápkábel megfelelően csatlakozik-e az aljzathoz.
- Megjeleníti a készülék a [Nincs jel] üzenetet?
 - Ez akkor jelenik meg, ha a jelkábel a számítógép és a monitor között nincs csatlakoztatva. Ellenőrizze a kábelt, és csatlakoztassa újra.

A képernyőn a megjelenítés nem stabil és rázkódik. / A monitoron megjelenített képek szellemképesek.

- A megfelelő felbontást választotta ki?
 - Ha a kiválasztott felbontás HDMI 1080i 60/50 Hz (váltott soros), lehetséges, hogy a képernyő vibrál. Módosítsa a felbontás 1080p értékre vagy az ajánlott felbontásra.
 - Ha a grafikus kártya nem az ajánlott (optimális) felbontásra van beállítva, akkor előfordulhat, hogy torzul a szöveg és homályos a képernyő, illetve hogy nem látszik a teljes kijelző vagy elállítódik a képernyő.
 - A beállítási módszerek eltérhetnek a számítógéptől vagy az operációs rendszertől függően, és a grafikus kártya teljesítményétől függően előfordulhat, hogy egyes felbontások nem érhetőek el. Ebben az esetben vegye fel a kapcsolatot a számítógép vagy a videokártya gyártójával, és kérjen segítséget.

A képernyőn megmarad egy kép.

- Akkor is megmarad a kép, ha a monitor ki van kapcsolva?
 - Ugyanazon állókép hosszú ideig történő kijelzése károsíthatja a képernyőt, és a kép beégését eredményezi.
 - A monitor élettartamának meghosszabbítása érdekében használjon képernyővédőt.
- Pontok vannak a képernyőn?
 - A monitor használatakor pixeles pontok (piros, zöld, kék, fehér vagy fekete) jelenhetnek meg a képernyőn. Ez az LCD képernyő esetén normális jelenség. Nem hiba, és nem is befolyásolja a monitor teljesítményt.

Egyes funkciók le vannak tiltva.

- Vannak olyan funkciók, amelyek nem érhetőek el, amikor megnyomja a Menü gombot?
 - Ellenőrizze a számítógép beállításait és a bemeneti jelet. (HDR, nincs jel)

Lát „Smeretlen monitor, Plug and Play (VESA DDC) monitor érzékelése” üzenetet?

- Telepítette a képernyő illesztőprogramját?
 - A képernyő illesztőprogramját a weboldalunkról telepítse: <https://www.lg.com>.
 - Ellenőrizze, hogy a grafikus kártya támogatja-e a(z) Plug and Play funkciót.

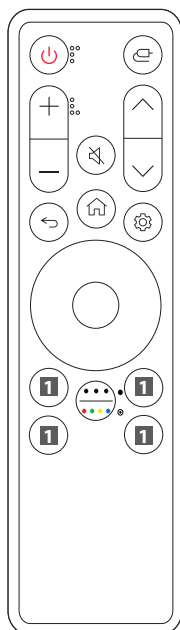
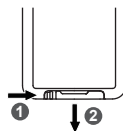
A távirányító használata

A távirányító elemének cseréje

Használjon 3 V-os CR2025 gombelemet. Cserélje ki az elemet egy újra, és helyezze be az elemtartóba az ábra szerint.

- 1 A távirányító hátulján lévő elemtartó leválasztásához tolja oldalra a kampót, majd húzza meg.
- 2 Igazítsa a csereelem (+) oldalát az elemtartó címkéjéhez, és helyezze be megfelelően.
- 3 Nyomja be az elemtartót kattánásig.

Az ábrákon látható termékek eltérhetnek a tényleges tartozékoktól.



- Be-/Kikapcsoló Gomb** A monitor be- és kikapcsolása.
- Bemenet** Bemeneti üzemmód kiválasztása.
- +/- Hangerőgombok** A hangerő beállítása.
- Némítás** Az összes hang elnémítása.
- ^/∨ Program gombok** Görgetés az elmentett programok között.
- ← Vissza** Visszatérés az előző szintre.
- 🏠 Főmenü** Megjeleníti a Kezdőképernyő menüjét, például az aktuális időt, az időjárást, az alkalmazáslistát és a külső bemenetet.
- ⚙️ Beállítások** Megjelenik vagy eltűnik a főmenü képernyője.
- 🕒 Iránygombok és OK gomb** Ezekkel lehet mozgatni, kiválasztani és beállítani a menüket.
- 🌈 További műveletek/ Színes gomb** Lehetővé teszi a tétel részleteinek megtekintését vagy a 4 színes gomb használatát.
 - **Nyomja meg**
 - ⊗ **Tartsa nyomva**
- 📺 Streaming szolgáltatások gombjai** Csatlakozik a videostreaming szolgáltatáshoz.
- 📺 Földalalon megjelenő irányítópult** Hozzáférés a [Földalalon megjelenő irányítópult].
- 📺 Használati útmutató** Hozzáférés a [Használati útmutató].
- 📺 FAV** Hozzáférés a kedvenc programjai listához.

(A modelltől és a régiótól függően előfordulhat, hogy bizonyos gombok és szolgáltatások nem elérhetőek.)

✔️ **Megjegyzés**

- Ügyeljen arra, hogy a távirányítót a monitoron található távirányító-érzékelő felé irányítsa.
- A termék belső és külső elemeit ne tegye ki túlzott hőhatásnak, például közvetlen napfénynek, tűznek vagy hasonlóknak.
- Fennáll a tűz vagy robbanás kockázata, ha az elemet nem megfelelő típusúra cseréli.

