

HASZNÁLATI ÚTMUTATÓ
LED LCD MONITOR
(LED Monitor*)

* Az LG LED monitorok LED-háttérvilágítású LCD monitorok.
A készülék használatba vétele előtt figyelmesen olvassa el az útmutatót, és őrizze meg, mert később még szükség lehet rá.

34WN700

TARTALOM

LICENC	2
INFORMÁCIÓK A NYÍLT FORRÁSKÓDÚ SZOFTVERREL KAPCSOLATBAN	3
ÖSSZESZERELÉS ÉS ELŐKÉSZÍTÉS	3
A MONITOR HASZNÁLATA	8
FELHASZNÁLÓI BEÁLLÍTÁSOK	10
HIBAELHÁRÍTÁS	20
TERMÉKJELLEMZŐK	21

LICENC

Minden típushoz különböző licenc tartozik. A licenccel kapcsolatos további információkért látogasson el a www.lg.com weboldalra.



A HDMI és a HDMI High-Definition Multimedia Interface kifejezések, valamint a HDMI embléma a HDMI Licensing Administrator, Inc. védjegyei vagy bejegyzett védjegyei az Amerikai Egyesült Államokban és más országokban.



A VESA, a VESA embléma, a DisplayPort Compliance embléma és a Dualmode DisplayPort Compliance embléma a Video Electronics Standards Association bejegyzett védjegye.

INFORMÁCIÓK A NYÍLT FORRÁSKÓDÚ SZOFTVERREL KAPCSOLATBAN

A termékben található GPL, LGPL, MPL és más nyílt forráskódú licenck kódjainak beszerzése érdekében látogasson el a <http://opensource.lge.com> webhelyre.

A forráskód mellett minden hivatkozott licencc feltétel, jótállási nyilatkozat és szerzői jogi közlemény letölthető.

Az LG Electronics a vonatkozó költségeknek megfelelő összegért (az adathordozó, a szállítás és a kezelés költségei) CD-ROM-on is biztosítani tudja Önnek a nyílt forráskódot, ha írásos kérelmet küld az opensource@lge.com e-mail-címre.

Ez az ajánlat a termék utolsó kiszállításának idejétől számított három évig érvényes. Ez az ajánlat mindenki számára érvényes, akihez eljut ez az információ.

ÖSSZESZERELÉS ÉS ELŐKÉSZÍTÉS

FIGYELEM

- A biztonság és a termék teljesítményének biztosításához mindig eredeti tartozékokat használjon.
- A garancia nem terjed ki a bizonytalan eredetű tartozékok használata által okozott károkra és sérülésekre.
- A mellékelt alkatrészek használatát javasoljuk.
- Ha nem LG-tanúsítvánnyal ellátott kábelt használ, akkor előfordulhat, hogy a kép nem jelenik meg, vagy hogy a kép zajos lesz.
- A dokumentumban látható illusztrációk általános eljárásokat mutatnak be, ezért az ábrák eltérhetnek a tényleges termék megjelenésétől.
- Ne vigyen fel idegen anyagot (olajat, kenőanyagot stb.) a csavarokra a termék összeszerelésekor. (Ha így tesz, azzal károsíthatja a terméket.)
- Ha túlzottan nagy erővel húzza meg a csavarokat, az a monitor károsodását okozhatja. A készülék garanciája nem vonatkozik az így okozott kárra.
- Ne szállítsa a monitort fejfel lefelé úgy, hogy csak a talpazatot fogja. Ilyenkor az állvány kicsúszhat a monitorból, és személyi sérülést okozhat.
- Ha megemeli vagy áthelyezi a monitort, ne érjen a képernyőhöz. A képernyőre kifejtett erő annak sérülését okozhatja.

- A hullámmintás megjelenéshez a bevonatkészítés általános módjától eltérően csillámadalékok is adnak a nyers festékekhez. Az így kapott fedőréteg kellően tartós és ellenálló, nem pattogzik le. Kérjük, használja bizalommal, mert a termék használata egyáltalán nem jár semmiféle problémával.

MEGJEGYZÉS

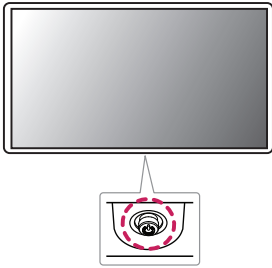
- A részegységek eltérhetnek az itt láthatóktól.
- A készülék nagyobb teljesítménye érdekében, a használati útmutatóban szereplő minden termékinformáció és specifikáció előzetes értesítés nélkül megváltozhat.
- Az opcionális tartozékok beszerzéséhez látogasson el egy elektronikai szaküzletbe vagy webáruházba, vagy forduljon ahhoz a forgalmazóhoz, ahol a készüléket vásárolta.
- A mellékelt tápkábel a régiótól függően eltérő lehet.

Támogatott illesztőprogramok és szoftverek

Letöltheti és telepítheti a legfrissebb verziót az LGE honlapjáról (www.lg.com)

Illesztőprogramok és szoftverek	Telepítési prioritás
Monitor illesztőprogramja	Ajánlott
OnScreen Control	Ajánlott
Dual Controller	Opcionális

A készülék és a gombok leírása



A joystick gomb használata

A monitor funkcióit egyszerűen vezérelheti a joystick gomb megnyomásával vagy az ujjával balra/jobbra/fel/le elmozdítva azt.

Alapfunkciók

		Bekapcsolás	Nyomja meg a joystick gombot egyszer az ujjával a monitor bekapcsolásához.
		Kikapcsolás	Nyomja meg és tartsa lenyomva a joystick gombot 3 másodpercnél tovább az ujjával a monitor kikapcsolásához.
		Hangerő szabályozása	A hangerőt a joystick gombot balra/jobbra mozgatva szabályozhatja.

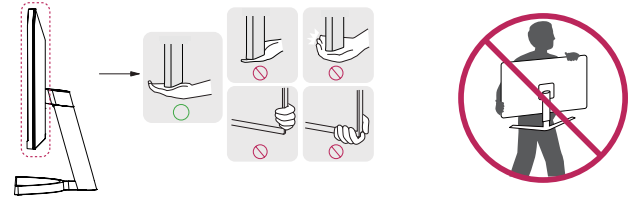
! MEGJEGYZÉS

- A joystick gomb a monitor alján található.

A monitor mozgatása és felemelése

Kövesse ezen utasításokat, hogy a monitor mozgatásakor vagy felemelésekor megóvja azt a karcolásoktól vagy egyéb sérülésektől, illetve formától és mérettől függetlenül biztonságosan szállíthassa.

- A monitort szállítás előtt az eredeti dobozában vagy csomagolásában ajánlatos elhelyezni.
- A monitor mozgatása vagy felemelése előtt húzza ki a tápkábelt és az összes többi kábelt.
- Tartsa erősen a monitor alját és oldalát. Ne fogja meg a panelt.
- Amikor tartja, fordítsa el magától a monitort, nehogy a képernyő megkarcolódjon.
- A monitor a szállítás során óvja az ütődésektől és a túlzott rázkódástól.
- A monitor mozgatásakor tartsa azt függőleges helyzetben, és ne fordítsa a monitort az oldalára, illetve ne döntse oldalra.

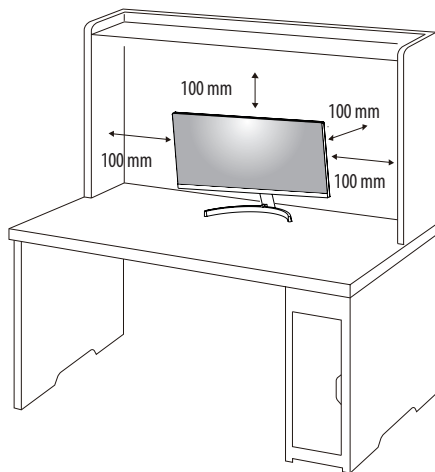


! FIGYELEM

- Lehetőleg ne érintse meg a monitor képernyőjét.
 - Ellenkező esetben károsodhat a képernyő vagy a képek előállításához használt képpontok.
- Ha talapzat nélkül használja a monitorpanelt, annak joystick gombja instabillá teheti a monitort vagy adott esetben hozzájárulhat annak leeséséhez. A monitor leesése kárt okozhat a készülékben és személyi sérülés kockázatával is járhat. Emellett, a joystick gomb is elromolhat.

Asztali elhelyezés

- Emelje fel a monitort, és helyezze az asztalra függőleges helyzetben. A megfelelő szellőzés biztosítása érdekében a monitort legalább 100 mm távolságra helyezze a faltól.



FIGYELEM

- A monitor mozgatása vagy felszerelése előtt húzza ki a tápkábelt. Fennáll az áramütés veszélye.
- Ügyeljen rá, hogy minden esetben a termék csomagjában található tápkábelt használja, illetve, hogy a tápkábelt csak földelt fali csatlakozóhoz csatlakoztassa.
- Ha egy másik tápkábelre van szüksége, keresse fel helyi termékforgalmazóját vagy a legközelebbi márkakereskedést.

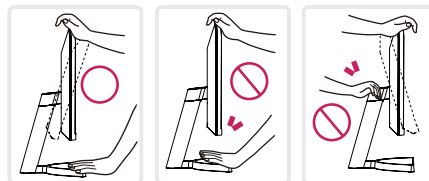
A képernyő dőlésszögének beállítása

- 1 Állítsa a talpra felszerelt monitort függőleges helyzetbe.
- 2 Állítsa be a képernyő dőlésszögét.

A kényelmes megtekintés érdekében a képernyő dőlésszöge -5° és 15° fok között állítható előre- vagy hátrafelé.

! VIGYÁZAT

- A képernyő beállításakor az ujsérülések elkerülése érdekében ne tartsa a monitor keretének alsó részét az ábrán látható módon.
- Legyen óvatos, ne érintse, illetve ne nyomja meg a képernyő területét, amikor a képernyő dőlésszögét beállítja.

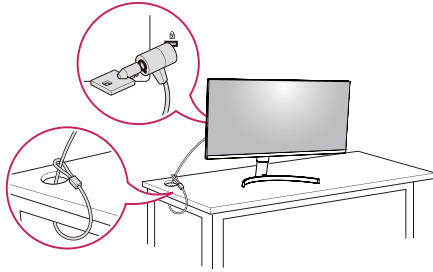


A Kensington zár használata

A Kensington biztonsági rendszer csatlakozója a monitor alsó felén található.

A felszereléssel és használatával kapcsolatos további tudnivalóért nézze meg a Kensington zár használati útmutatóját, vagy keresse fel a <http://www.kensington.com> honlapot.

Rögzítse a monitort egy asztalhoz a Kensington biztonsági rendszer segítségével.



! MEGJEGYZÉS

- A Kensington biztonsági rendszer opcionális tartozék. Az opcionális tartozékokat a legtöbb elektronikai szaküzletben beszerezheti.

A fali rögzítőlap felszerelése

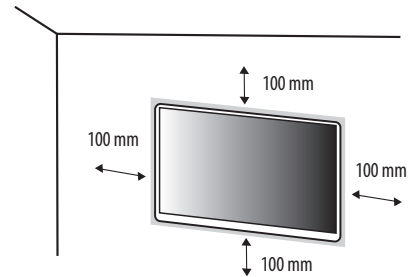
Ez a monitor megfelel a fali rögzítőlapra vagy egyéb kompatibilis eszközökre vonatkozó specifikációknak.

! MEGJEGYZÉS

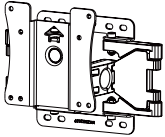
- A fali rögzítő külön kapható.
- További felszerelési információkért nézze meg a fali rögzítőlap szerelési útmutatóját.
- Ügyeljen, hogy a fali rögzítőlap felszerelése során ne alkalmazzon túl nagy erőt, mivel azzal a képernyő sérülését okozhatja.
- Mielőtt a falra szereli a monitort, távolítsa el a talpazatot a talpazat csatlakoztatásának fordított sorrendben történő végrehajtásával.

Falra szerelés

A megfelelő légáramlás érdekében a monitort legalább 100 mm távolságra szerelje fel a faltól, és minden oldalon hagyjon kb. 100 mm szabad helyet. Részletes felszerelési útmutatásért forduljon a legközelebbi márkakereskedéshez. Vagy olvassa el a döntött fali tartókonzol felszerelésével és beállításával kapcsolatos tájékoztatást az útmutatóban.



A monitor falra szereléséhez csatlakoztassa a (külön beszerezhető) fali tartókonzolt a monitor hátuljához. Győződjön meg róla, hogy a fali tartókonzol biztonságosan van a monitorhoz és a falhoz rögzítve.

Fali konzol (mm)	100 x 100
Szabványos csavar	M4 x L10
Csavarok száma	4
Fali rögzítőlap (opcionális)	LSW 149 

! MEGJEGYZÉS

- A VESA szabványnak nem megfelelő csavar kárt tehet a termékben, a monitor pedig leeshet. Az LG Electronics nem vállal felelősséget a szabványostól eltérő csavarok használatából eredő balesetekért.
- A falikonzol-készlet tartalmazza a szerelési útmutatót és a szükséges alkatrészeket is.
- A fali tartókonzol opcionális tartozék. Az opcionális tartozékokat a helyi termékforgalmazótól szerezheti be.
- A csavar hossza falikonzolonként eltérő lehet. Ha a szabványnál hosszabb csavarokat használ, azzal a készülék belsejének károsodását okozhatja.
- További információért kérjük, nézze meg a falikonzol használati útmutatóját.

⚠ FIGYELEM

- Az áramütés elkerülése érdekében húzza ki a tápkábelt, mielőtt a monitort elmozdítja vagy szereli.
- Ha a monitort a plafonra vagy ferde falra szereli fel, akkor a monitor leeshet, ami sérülést okozhat. Csak az LG által jóváhagyott fali konzolt használjon, és konzultáljon a helyi forgalmazóval vagy más szakemberrel.
- Ha túlzottan nagy erővel húzza meg a csavarokat, az a monitor károsodását okozhatja. A készülék garanciája nem vonatkozik az így okozott kárra.
- VESA-szabványnak megfelelő fali rögzítőt és csavarokat használjon. A készülék garanciája nem vonatkozik a nem megfelelő tartozékok használata miatt bekövetkező károkra.
- A monitor hátuljától mérve az egyes behelyezett csavarok hossza nem haladhatja meg a 8 mm-t.

A MONITOR HASZNÁLATA

- Az útmutatóban szereplő ábrák eltérhetnek a valódi terméktől.
- Nyomja meg a joystick gombot, lépjen a Settings → Input elemre, majd válassza ki a bemenet opciót.

FIGYELEM

- Ne fejtse ki nyomást a képernyőre hosszabb ideig. Ez a kép torzulását okozhatja.
- Huzamosabb ideig ne jelenítse meg a képernyőn ugyanazt az állóképet. Ez a kép beégését okozhatja. Ha lehetséges, alkalmazzon PC-képernyővédőt.
- Amikor a tápkábelt a kimenethez csatlakoztatja, használjon földelt (3 lyukas) foglalatot vagy földelt fali csatlakozót.
- A monitor vibrálhat, amikor hideg helyen kapcsolják be. Ez a jelenség nem rendellenes.
- Néha piros, zöld vagy kék pöttyök jelenhetnek meg a képernyőn. Ez a jelenség nem rendellenes.

Csatlakoztatás személyi számítógéphez

- Ez a monitor támogatja a *Plug and Play szolgáltatást.
- * Plug and Play: Olyan szolgáltatás, amely lehetővé teszi, hogy Ön anélkül adjon hozzá egy eszközt a számítógépéhez, hogy bármit újra kellene konfigurálnia vagy bármilyen illesztőprogramot kellene telepítenie.

HDMI-csatlakozás

Továbbítja a digitális video- és audiojeleket a számítógépről a monitorhoz.

FIGYELEM

- Ha DVI-HDMI vagy DVI-DP (DisplayPort) átalakítót csatlakoztat a HDMI-kábelre, az kompatibilitási problémákat okozhat.
- HDMI-tanúsítvánnyal ellátott kábelt használjon. Ha nem HDMI-tanúsítvánnyal ellátott kábelt használ, akkor előfordulhat, hogy nem jelenik meg a kép, vagy hogy csatlakozási hiba jelentkezik.
- Ajánlott HDMI-kábel típusok
 - High-Speed HDMI™/TM-kábel
 - High-Speed with Ethernet HDMI™/TM-kábel

A DisplayPort csatlakoztatása

Továbbítja a digitális video- és audiojeleket a számítógépről a monitorhoz.

MEGJEGYZÉS

- A számítógép DP (Display Port) verziójától függően előfordulhat, hogy nincs kép vagy hang.
- Ha Mini DisplayPort kimenetű videokártyát használ, olyan Mini DP-DP (Mini DisplayPort-DisplayPort) kábelt vagy csatlakozót használjon, mely támogatja a DisplayPort1.2 vagy az 1.4-t. (külön kapható)

Csatlakoztatás AV eszközhöz

HDMI-csatlakozás

A HDMI továbbítja a digitális video- és audiojeleket az AV-eszköztől a monitorhoz.

! MEGJEGYZÉS

- Ha DVI-HDMI vagy DVI-DP (DisplayPort) átalakítót csatlakoztat a HDMI-kábelre, az kompatibilitási problémákat okozhat.
- HDMI-tanúsítvánnyal ellátott kábelt használjon. Ha nem HDMI-tanúsítvánnyal ellátott kábelt használ, akkor előfordulhat, hogy nem jelenik meg a kép, vagy hogy csatlakozási hiba jelentkezik.
- Ajánlott HDMI-kábel típusok
 - High-Speed HDMI™/TM-kábel
 - High-Speed with Ethernet HDMI™/TM-kábel

Perifériák csatlakoztatása

Fejhallgató csatlakoztatása

A perifériákat a fejhallgató-porton keresztül csatlakoztassa a monitorhoz.

! MEGJEGYZÉS

- A perifériás eszközök külön kaphatók.
- A számítógép és a külső eszköz audiobeállításaitól függően előfordulhat, hogy a fejhallgató és a hangszóró funkciói korlátozottak.
- Ha Szögben álló csatlakozójú fejhallgatót használ, akkor az problémát okozhat másik külső eszköz monitorhoz való csatlakoztatása során. Ezért javasolt Egyenes csatlakozójú fejhallgató használata.



Szögben álló



Egyenes
(Ajánlott)

FELHASZNÁLÓI BEÁLLÍTÁSOK

! MEGJEGYZÉS

- A monitor képernyőjén megjelenő (OSD-) menük kismértékben eltérhetnek a kézikönyvben szereplőktől.

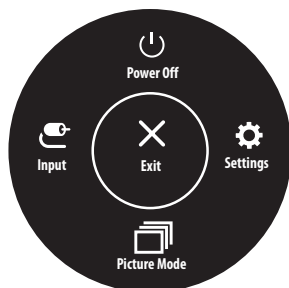
A főmenü aktiválása



- 1 Nyomja meg a joystick gombot a monitor alján.
- 2 Mozgassa a joystick gombot felfelé/lefelé és balra/jobbra az opciók beállításához.
- 3 Nyomja meg ismét a joystick gombot a főmenüből való kilépéshez.

Gomb	Menüállapot	Leírás
	Főmenü letiltva	A főmenü aktiválása.
	Főmenü engedélyezve	Kilépés a főmenüből. (A gombot 3 másodpercnél tovább nyomva tartva kapcsolhatja ki a monitort. A monitort így bármikor kikapcsolhatja, akkor is, amikor aktív a képernyőmenü.)
	◀ Főmenü letiltva	A monitor hangerejének beállítása.
	◀ Főmenü engedélyezve	Az Input funkcióinak megnyitása.
	▶ Főmenü letiltva	A monitor hangerejének beállítása.
	▶ Főmenü engedélyezve	A Settings funkció megnyitása.
	▲ Főmenü letiltva	Megjeleníti a jelenlegi bemeneti forrás információit.
	▲ Főmenü engedélyezve	A monitor kikapcsolása.
	▼ Főmenü letiltva	Megjeleníti a jelenlegi bemeneti forrás információit.
	▼ Főmenü engedélyezve	A Picture Mode funkció megnyitása.

A fő menüfunkciók



Főmenü	Leírás
Input	A bemeneti mód beállítása.
Power Off	A monitor kikapcsolása.
Settings	A képernyőbeállítások konfigurálása.
Picture Mode	A képüzemmód beállítása.
Exit	Kilépés a főmenüből.

Menübeállítások

- 1 Az OSD-menü (Képernyőmenü) megtekintéséhez nyomja meg a monitor alján található joystick gombot, majd lépjen be a Settings pontba.
- 2 Mozgassa a joystick gombot felfelé/lefelé és balra/jobbra az opciók beállításához.
- 3 A felsőbb menübe való visszatéréshez vagy egyéb menüelemek beállításához mozgassa a joystick gombot ◀ irányba vagy nyomja meg azt (⏪).
- 4 Ha ki szeretne lépni a képernyőmenüből, mozgassa a joystick gombot ◀ irányba, amíg ki nem lép.



Quick Settings



Input



Picture



General

! MEGJEGYZÉS

- : Be
- : Ki

Quick Settings

Settings > Quick Settings	Leírás	
Brightness	A képernyő kontrasztjának és fényerejének beállítása.	
Contrast		
Volume	<p>A hangerő beállítása.</p> <p>! MEGJEGYZÉS</p> <ul style="list-style-type: none"> Beállíthatja a Mute/Unmute elemet a joystick gombot ▼ irányba mozgatva a Volume menüin belül. 	
Color Temp	Custom	A felhasználó tetszés szerint beállíthatja a piros, a zöld és a kék színeket.
	Warm	A képernyő színének beállítása vöröses tónusúra.
	Medium	A vörös és a kék tónus közé állítja be a képernyő színtelítettségét.
	Cool	A képernyő színének beállítása kékes tónusúra.
	Manual	A felhasználó finomhangolással beállíthatja a színhőmérsékletet.

Input

Settings > Input	Leírás	
Input List	A bemeneti üzemmód kiválasztása.	
Aspect Ratio	A képernyő arányának beállítása.	
	Full Wide	A videó széles képernyőn való megjelenítése, a videó jelbemenetétől függetlenül.
	Original	A videó megjelenítése a videó bemeneti jelének képaránya szerint.
	Just Scan	A képarány az eredetihez képest nem változott.
	Cinema 1	21:9-es képarányra nagyítja a képernyőt.
	Cinema 2	21:9-es képarányra nagyítja a képernyőt, beleértve a feliratokhoz készült alsó fekete négyzetet.

Picture

! MEGJEGYZÉS

- A beállítható Picture Mode a bemeneti jeltől függ.


Picture Mode az SDR-jelen (nem HDR)

Settings > Picture	Leírás	
Picture Mode	Custom	A felhasználó beállíthatja az egyes elemeket.
	Vivid	Növeli a kontrasztot, a fényerőt és az élésséget az élénk képek megjelenítéséért.
	HDR Effect	A képernyő optimalizálása nagy dinamikatarományban.
	Reader	Dokumentumok olvasásához optimalizált képernyő. A képernyő világosabbá tehető a képernyőmenüben.
	Cinema	A videók vizuális effektjeinek javításához optimalizált képernyő.
	FPS	Ez az üzemmód belső nézetes lövöldözős játékokhoz (FPS) javasolt.
	RTS	Ez az üzemmód RTS játékokhoz van optimalizálva.
	Color Weakness	Ez az üzemmód azon felhasználóknak készült, akik nem tudják megkülönböztetni a piros és a zöld színeket. Ennek a funkciónak a segítségével könnyedén meg tudják különböztetni a két színt.
! MEGJEGYZÉS <ul style="list-style-type: none">• Ha a Picture Mode változik, a képernyő villódzhat, vagy a számítógép monitorának képfelbontása is megváltozhat.		

Picture Mode az HDR-jelen

Settings > Picture	Leírás	
Picture Mode	Custom	A felhasználó beállíthatja az egyes elemeket.
	Vivid	Optimalizálja a képernyőt az élénk HDR-színekhez.
	Cinema	Optimalizálja a képernyőt a HDR-videókhoz.
	FPS	Ez az üzemmód belső nézetes lövöldözős játékokhoz (FPS) javasolt. Nagyon sötétben játszó lövöldözős játékokhoz ajánlott.
	RTS	Ez az üzemmód RTS játékokhoz van optimalizálva.
! MEGJEGYZÉS		
<ul style="list-style-type: none">• A Windows 10 operációs rendszertől függően előfordulhat, hogy a HDR-tartalom nem jelenik meg megfelelően, kérjük, ellenőrizze a Windows HDR Be/Ki beállításait.• Amikor a HDR-funkció be van kapcsolva, a grafikus kártya teljesítményétől függően a karakterek vagy a képminőség rossz lehet.• Amíg a HDR-funkció be van kapcsolva, a grafikus kártya teljesítményétől függően előfordulhat képernyővibrálás vagy recsegés a monitorbemenet módosításakor, illetve ki-/vagy bekapcsoláskor.		

Settings > Picture	Leírás		
Picture Adjust	Brightness	A képernyő kontrasztjának és fényerejének beállítása.	
	Contrast		
	Sharpness	A másodlagos képernyő élességének beállítása.	
	SUPER RESOLUTION+	High	A kristálytiszta megjelenés érdekében optimalizálja a képernyőt. A legjobb beállítás nagy felbontású videókhoz és játékokhoz.
		Middle	Optimalizálja a képernyőt, hogy az alacsony és magas mód között elhelyezkedő, közepes szintű képek megtekintése kényelmes legyen. A legjobb beállítás UCC és SD videókhoz.
		Low	Egyenletes és természetes képek megjelenítéséhez optimalizálja a képernyőt. A legjobb beállítás álló vagy lassan mozgó képekhez.
		Off	A monitor a legáltalánosabb beállítások használatával jeleníti meg a képet. Kikapcsolja a SUPER RESOLUTION+ funkciót.
		<p>! MEGJEGYZÉS</p> <ul style="list-style-type: none"> Mivel ez a funkció az alacsony felbontású képek élesebbé tételére szolgál, ezért normál szöveg vagy ikonok esetében nem javasolt a használata. Ilyenkor ugyanis szükségtelenül élessé válhat a kép. 	
	Black Level	Beállíthatja az eltolást (csak HDMI esetén). <ul style="list-style-type: none"> Eltolás: A videojel referenciájaként ez a legsötétebb szín, amelyet a monitor képes megjeleníteni. 	
		High	Megtartja a képernyő jelenlegi kontrasztarányát.
		Low	Csökkenti a feketesíntet, és növeli a fehérsíntet a képernyő jelenlegi kontrasztarányához képest.
	DFC	On	A fényerő automatikus beállítása a kijelzőnek megfelelően.
		Off	Kikapcsolja a DFC funkciót.

Settings > Picture	Leírás		
Game Adjust	Response Time	<p>A megjelenített képek válaszidejének beállítása a képernyőn lévő kép mozgása alapján. Normál környezet esetén ajánlott a Fast beállítás használata. Ha sok mozgás van, ajánlott a Faster beállítás használata. Ha a beállítás Faster, a képek beéghetnek.</p>	
		Faster	Faster állítja a válaszidőt.
		Fast	A válaszidőt Fast értékre állítja be.
		Normal	A válaszidőt Normal értékre állítja be.
		Off	Nem aktív a válaszidő-javítás funkció.
	FreeSync	<p>A bemeneti jel függőleges frekvenciájának a kimeneti jel függőleges frekvenciájával történő szinkronizálásával hibátlan és természetes képeket biztosít.</p> <p> FIGYELEM</p> <ul style="list-style-type: none"> • Támogatott csatlakozó: DisplayPort, HDMI • Támogatott grafikus kártya: Olyan grafikus kártya szükséges, amely támogatja az AMD FreeSync-et. • Támogatott verzió: Bizonyosodjon meg arról, hogy rendelkezik a grafikus kártya legfrissebb illesztőprogramjával. • További információkért és követelményekért látogasson el az AMD weboldalára: http://www.amd.com/FreeSync. 	
		On	FreeSync bekapcsolása.
		Off	FreeSync funkció kikapcsolva.
	Black Stabilizer	<p>A fekete kontrasztot állíthatja vele, ami jobb láthatóságot biztosít a sötét hátterek esetén.</p> <p>A Black Stabilizer érték növelése világosabbá teszi a képernyő sötétszürkés területeit. (Igy könnyen megkülönböztetheti a különböző elemeket sötét hátterű játékok során is).</p> <p>A Black Stabilizer érték csökkentése sötétíti a sötétszürke részeken és növeli a képernyő dinamikus kontrasztját.</p>	

Settings > Picture	Leírás			
Color Adjust	Gamma	Mode 1, Mode 2, Mode 3	Minél nagyobb a gamma értéke, a kép annál sötétebbé válik. Hasonlóképpen, minél alacsonyabb a gamma értéke, a kép annál világosabbá válik.	
		Mode 4	Ha nem kell megváltoztatnia a gamma beállítását, válassza a Mode 4 állapotot.	
	Color Temp	Beállíthatja a saját színhőmérsékletét.		
		Custom	A felhasználó tetszés szerint beállíthatja a piros, a zöld és a kék színeket.	
		Warm	A képernyő színének beállítása vöröses tónusúra.	
		Medium	A vörös és a kék tónus közé állítja be a képernyő színtelítettségét.	
		Cool	A képernyő színének beállítása kékes tónusúra.	
	Manual	A felhasználó finomhangolással beállíthatja a színhőmérsékletet.		
	Red, Green, Blue	A kép színének testreszabása a Red, Green és Blue szín használatával.		
	Six Color	Megfelel a felhasználó színtelítettségre vonatkozó követelményeinek azáltal, hogy beállítja a hat szín színtelítettségét és telítettségét (piros, zöld, kék, cián magenta, sárga), valamint menti a beállításokat.		
Hue		A képernyő színárnyalatának beállítása.		
Saturation		A képernyő szaturációjának beállítása. Minél alacsonyabb az érték, annál kevésbé telítettek és világosabbak a színek. Minél magasabb az érték, annál inkább telítettek és sötétebbek a színek.		
Picture Reset	Do you want to reset your picture settings?		Yes	Az alapértelmezett beállításokra való visszaállítás.
			No	A kiválasztás visszavonása.

General

Settings > General	Leírás	
Language	A képernyőmenü nyelvének beállítása.	
SMART ENERGY SAVING	Takarítson meg energiát a fényerősségkompenzációs-algoritmussal.	
	High	Energiatakarékosság a nagy hatékonyságú SMART ENERGY SAVING funkció használatával.
	Low	Energiatakarékosság a kis hatékonyságú SMART ENERGY SAVING funkció használatával.
	Off	Kikapcsolja a funkciót.
	<p>! MEGJEGYZÉS</p> <ul style="list-style-type: none"> Az energiatakarékossági adatok értéke a paneltől és a panelbeszállítótól függően eltérő lehet. Ha kiválasztja a SMART ENERGY SAVING opciónál a High vagy Low lehetőséget, a monitor fényereje alacsonyabbá vagy magasabbá válhat, a forrástól függően. 	
Power LED	<p>! MEGJEGYZÉS</p> <ul style="list-style-type: none"> A Visszajelző LED funkció bekapcsolásakor a következő módon működik: <ul style="list-style-type: none"> Bekapcsolt mód: Fehér (Pár másodpercig) Készletléti mód (Készletléti üzemmód): Villogó fehér Kikapcsolt mód: Ki 	
Automatic Standby	Ez egy olyan funkció, amely automatikusan kikapcsolja a monitort, ha adott ideig nem történik semmi a képernyőn. Beállíthatja az időzítőt az automatikus kikapcsoláshoz. (8H, 6H, 4H, és Off)	
DisplayPort Version	A DisplayPort verzió lehetőséget ugyanarra a verzióra állítsa, mint a csatlakoztatott külső eszközt. (1.4, 1.2 és 1.1) A HDR-funkció használatához állítsa be az 1.4 lehetőségre.	
HDMI Compatibility Mode	A HDMI Compatibility Mode opció fel tudja ismerni azt az öröklött eszközt, amely nem támogatja a HDMI 2.0 szabványt.	
	On	Engedélyezi a HDMI Compatibility Mode.
	Off	Letiltja a HDMI Compatibility Mode.
	<p>! MEGJEGYZÉS</p> <ul style="list-style-type: none"> Ha a csatlakoztatott eszköz nem támogatja a HDMI Compatibility Mode, akkor előfordulhat, hogy a képernyő vagy a hang nem működik megfelelően. Egyes régebbi grafikai kártyák nem támogatják a HDMI 2.0-t, de kiválasztható a HDMI 2.0 felbontást az ablak vezérlőpultján. Ez előidézheti a képernyő abnormális megjelenését. 	

Settings > General	Leírás		
OSD Lock	Ez a funkció letiltja a menük konfigurációját és beállítását.		
	On	Engedélyezi az OSD Lock.	
	Off	Letiltja az OSD Lock.	
Information	A következő kijelzőinformációk jelennek meg: Total Power On Time, Resolution .		
Reset to Initial Settings	Do you want to reset your settings?	Yes	Az alapértelmezett beállításokra való visszaállítás.
		No	A visszaállítás visszavonása.

HIBAELHÁRÍTÁS

Semmi nem jelenik meg a képernyőn.	
Be van dugva a monitor tápkábele?	<ul style="list-style-type: none">Ellenőrizze, hogy a tápkábel megfelelően csatlakozik-e az aljzathoz.
Világít a tápellátásjelző LED?	<ul style="list-style-type: none">Ellenőrizze a tápkábel csatlakozását, és nyomja meg a bekapcsológombot.
Be van kapcsolva a készülék, és a tápellátásjelző LED fehér színű?	<ul style="list-style-type: none">Ellenőrizze, hogy engedélyezve van-e a csatlakoztatott bemenet (Settings > Input).
Megjeleníti a készülék a No Signal üzenetet?	<ul style="list-style-type: none">Ez akkor jelenik meg, ha a jelkábel a számítógép és a monitor között nincs csatlakoztatva. Ellenőrizze a kábelt, és csatlakoztassa újra.
A képernyőn az Out of Range üzenet jelent meg?	<ul style="list-style-type: none">Ez akkor történik, amikor a számítógéptől (grafikus kártyáról) érkező jelek a monitor vízszintes vagy függőleges frekvenciatartományán kívül esnek. A megfelelő frekvencia beállításához tekintse meg az útmutató Műszaki adatok című részét.
A képernyőn a megjelenítés nem stabil és rázkódi. / A monitoron megjelenített képek szellemképesek.	
A megfelelő felbontást választotta ki?	<ul style="list-style-type: none">Ha a kiválasztott felbontás HDMI 1080i 60/50 Hz (váltott soros), lehetséges, hogy a képernyő vibrál. Módosítsa a felbontás 1080p értékre vagy az ajánlott felbontásra.Ha a grafikus kártya nem az ajánlott (optimális) felbontásra van beállítva, akkor előfordulhat, hogy torzul a szöveg és homályos a képernyő, illetve hogy nem látszik a teljes kijelző vagy elállítódik a képernyő.A beállítási módszerek eltérhetnek a számítógéptől vagy az operációs rendszertől függően, és a grafikus kártya teljesítményétől függően előfordulhat, hogy egyes felbontások nem érhetők el. Ebben az esetben vegye fel a kapcsolatot a számítógép vagy a videokártya gyártójával, és kérjen segítséget.
Akkor is megmarad a kép, ha a monitor ki van kapcsolva?	<ul style="list-style-type: none">Ugyanazon állókép hosszú ideig történő kijelzése károsíthatja a képernyőt, és a kép beégését eredményezi.A monitor élettartamának meghosszabbítása érdekében használjon képernyővédőt.
Pontok vannak a képernyőn?	<ul style="list-style-type: none">A monitor használatok pixeles pontok (piros, zöld, kék, fehér vagy fekete) jelenhetnek meg a képernyőn. Ez az LCD képernyő esetén normális jelenség. Nem hiba, és nem is befolyásolja a monitor teljesítményt.
Egyes funkciók le vannak tiltva.	
Vannak olyan funkciók, amelyek nem érhetők el, amikor megnyomja a Menü gombot?	<ul style="list-style-type: none">A képernyőmenü le van zárva. OSD Lock kikapcsolása a General résznél.
Lát „Ismeretlen monitor, Plug and Play (VESA DDC) monitor érzékelése” üzenetet?	
Telepítette a képernyő illesztőprogramját?	<ul style="list-style-type: none">Mindenképpen a mi honlapunkról telepítse a kijelzési illesztőprogramot: http://www.lg.com.Feltétlenül ellenőrizze, hogy a videokártya támogatja-e a Plug and Play funkciót.

TERMÉKJELLEMZŐK

Színmélység	8 bites színek támogatva.		
Felbontás	Maximális felbontás	3440 x 1440, 75 Hz-en (HDMI) 3440 x 1440, 75 Hz-en (DP)	
	Ajánlott felbontás	3440 x 1440, 60 Hz-en (HDMI) 3440 x 1440, 60 Hz-en (DP)	
Tápellátás	Energiabesorolás	19 V --- 2,4 A	
	Energiafogyasztás (Jellemző)	Bekapcsolt mód: 39 W jellemző érték (Szállítás előtti állapot) * Készenléti mód (Készenléti üzemmód) ≤ 0,5 W (HDMI / DP bemeneti Állapot) ** Kikapcsolt mód ≤ 0,3 W	
AC-DC adapter	DA-48F19 típus, gyártó: Asian Power Devices Inc. vagy ADS-48FSK-19 19048EPCU-1 típus, gyártó: SHENZHEN HONOR ELECTRONIC vagy ADS-48FSK-19 19048EPK-1 típus, gyártó: SHENZHEN HONOR ELECTRONIC vagy ADS-48FSK-19 19048EPG-1 típus, gyártó: SHENZHEN HONOR ELECTRONIC vagy MS-V2530R190-048MO-E típus, gyártó: MOSO POWER SUPPLY TECHNOLOGY CO LTD vagy MS-V2530R190-048LO-DE típus, gyártó: MOSO POWER SUPPLY TECHNOLOGY CO LTD vagy MS-V2530R190-048LO-KR típus, gyártó: MOSO POWER SUPPLY TECHNOLOGY CO LTD vagy MS-V2530R190-048LO-US típus, gyártó: MOSO POWER SUPPLY TECHNOLOGY CO LTD Kimenet: 19 V --- 2,53 A		
Környezeti feltételek	Üzemeltetési feltételek	Hőmérséklet	0 °C és 40 °C között
		Páratartalom	Legfeljebb 80 %
	Tárolási körülmények	Hőmérséklet	-20 °C és 60 °C között
		Páratartalom	Legfeljebb 85 %

Méret	Monitor mérete (szélesség × magasság × mélység)	
	Állvánnyal együtt (mm)	816,5 x 483,7 x 208,8
	Állvány nélkül (mm)	816,5 x 365,3 x 45,5
Tömeg (csomagolás nélkül)	Állvánnyal együtt (kg)	7,9
	Állvány nélkül (kg)	6,9

Az adatok értesítés nélkül megváltozhatnak.

A működési feltételek és a monitor beállítás függvényében az energiafogyasztás szintje eltérő lehet.

* A bekapcsolt üzemmódban való áramfogyasztást az LGE standard teszttel végzik (Teljes Fehér mintázat,maximális felbontás).

** A monitor néhány percen belül (maximum 5 perc múlva) Alvás üzemmódba vált.

Gyári támogatott üzemmód (Előre beállított üzemmód, PC)

DisplayPort/HDMI

Előre beállított üzemmód	Vízszintes frekvencia (kHz)	Függőleges frekvencia (Hz)	Polaritás (V/F)	Megjegyzések
640 x 480	31,469	59,94	-/-	
720 x 480	31,47	59,94	+/+	
800 x 600	37,879	60,317	+/+	
1024 x 768	48,363	60	-/-	
1152 x 864	54,347	60,05	+/+	
1280 x 720	45	60	+/+	
1280 x 800	49,702	60	-/+	
1280 x 1024	63,981	60,02	+/+	
1600 x 900	60	60	+/+	
1680 x 1050	65,29	59,954	-/+	
1920 x 1080	67,5	60	+/-	
2560 x 1080	66,66	60	-/-	
3440 x 1440	43,82	29,99	+/-	FreeSync Off
3440 x 1440	73,68	49,99	+/-	
3440 x 1440	88,82	59,97	+/-	DP/HDMI Preferált időzítés
3440 x 1440	110,77	75,05	+/-	Csak FreeSync Esetén

HDMI időzítés (Videó)

Előre beállított üzemmód	Vízszintes frekvencia (kHz)	Függőleges frekvencia (Hz)
480P	31,5	60
720P	45	60
1080P	67,5	60
2160P	135	60

Power LED

Üzemmód	LED színe
Bekapcsolt mód	Fehér (Pár másodpercig)
Készenléti mód (Készenléti üzemmód)	Ki
Kikapcsolt mód	Ki



A termék modell- és sorozatszáma a termék hátulján és az egyik oldalán található.
Jegyezze fel őket alább, arra az esetre, ha bármikor szakszervizre lenne szüksége.

Típus

Sorozatszám
