



HASZNÁLATI ÚTMUTATÓ

LED LCD MONITOR

(LED Monitor*)

* Az LG LED monitorok LED-háttérvilágítású LCD monitorok.
A készülék használatba vétele előtt figyelmesen olvassa el az útmutatót, és őrizze meg, mert később még szüksége lehet rá.

34WP88C/34WP88CP

34BP88C

34WP88CN

34BP88CN

www.lg.com

Copyright © 2020 LG Electronics Inc. Minden jog fenntartva.

TARTALOM

LICENC	2
INFORMÁCIÓK A NYÍLT FORRÁSKÓDÚ SZOFTVERREL KAPCSOLATBAN	3
ÖSSZESZERELÉS ÉS ELŐKÉSZÍTÉS	3
A MONITOR HASZNÁLATA	12
FELHASZNÁLÓI BEÁLLÍTÁSOK	14
HIBAELHÁRÍTÁS	26
TERMÉKJELLEMZŐK	28

LICENC

Minden típushoz különböző licenc tartozik. A licenccel kapcsolatos további információkért látogasson el a www.lg.com weboldalra.



A HDMI és a HDMI High-Definition Multimedia Interface kifejezések, valamint a HDMI embléma a HDMI Licensing Administrator, Inc. védjegyei vagy bejegyzett védjegyei az Amerikai Egyesült Államokban és más országokban.



The SuperSpeed USB Trident logo is a registered trademark of USB Implementers Forum, Inc.



A MaxxAudio és az egyéb MAXX védjegyek a Waves Audio Ltd. védjegyei és/vagy bejegyzett védjegyei.

INFORMÁCIÓK A NYÍLT FORRÁSKÓDÚ SZOFTVERREL KAPCSOLATBAN

A termékben található GPL, LGPL, MPL és más nyílt forráskódú licencek forráskódjának beszerzése érdekében látogasson el a <http://opensource.lge.com> webhelyre.

A forráskód mellett minden hivatkozott licencfeltétel, jótállási nyilatkozat és szerzői jogi közlemény letölthető.

Az LG Electronics a vonatkozó költségeknek megfelelő összegért (az adathordozó, a szállítás és a kezelés költségei) CD-ROM-on is biztosítani tudja Önnek a nyílt forráskódot, ha írásos kérelmet küld az opensource@lge.com e-mail-címre.

Ez az ajánlat a termék utolsó kiszállításának idejétől számított három évig érvényes. Ez az ajánlat mindenki számára érvényes, akihez eljut ez az információ.

ÖSSZESZERELÉS ÉS ELŐKÉSZÍTÉS

FIGYELEM

- A biztonság és a termék teljesítményének biztosításához mindig eredeti tartozékokat használjon.
- A garancia nem terjed ki a bizonytalan eredetű tartozékok használata által okozott károkra és sérülésekre.
- A mellékelt alkatrészek használatát javasoljuk.
- Ha nem LG-tanúsítvánnyal ellátott kábelt használ, akkor előfordulhat, hogy a kép nem jelenik meg, vagy hogy a kép zajos lesz.
- A dokumentumban látható illusztrációk általános eljárásokat mutatnak be, ezért az ábrák eltérhetnek a tényleges termék megjelenésétől.
- Ne vigyen fel idegen anyagot (olajat, kenőanyagot stb.) a csavarokra a termék összeszerelésekor. (Ha így tesz, azzal károsíthatja a terméket.)
- Ha túlzottan nagy erővel húzza meg a csavarokat, az a monitor károsodását okozhatja. A készülék garanciája nem vonatkozik az így okozott kárra.
- Ne szállítsa a monitort fejfel lefelé úgy, hogy csak a talpazatot fogja. Ilyenkor az állvány kicsúszhat a monitorból, és személyi sérülést okozhat.
- Ha megemeli vagy áthelyezi a monitort, ne érjen a képernyőhöz. A képernyőre kifejtett erő annak sérülését okozhatja.

MEGJEGYZÉS

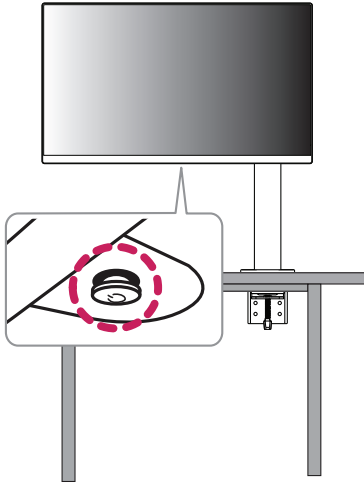
- A részegységek eltérhetnek az itt láthatóktól.
- A készülék nagyobb teljesítménye érdekében, a használati útmutatóban szereplő minden termékinformáció és specifikáció előzetes értesítés nélkül megváltozhat.
- Az opcionális tartozékok beszerzéséhez látogasson el egy elektronikai szaküzletbe vagy webáruházba, vagy forduljon ahhoz a forgalmazóhoz, ahol a készüléket vásárolta.
- A mellékelt tápkábel a régiótól függően eltérő lehet.

Támogatott illesztőprogramok és szoftverek

Letöltheti és telepítheti a legfrissebb verziót az LGE honlapjáról (www.lg.com).

Illesztőprogramok és szoftverek	Telepítési prioritás
Monitor illesztőprogramja	Ajánlott
OnScreen Control	Ajánlott
Dual Controller	Opcionális

A készülék és a gombok leírása



A joystick gomb használata

A monitor funkcióit egyszerűen vezérelheti a joystick gomb megnyomásával vagy az ujjával balra/jobbra elmozdítva azt.

Alapfunkciók

		Bekapcsolás	Nyomja meg a joystick gombot egyszer az ujjával a monitor bekapcsolásához.
		Kikapcsolás	Nyomja meg és tartsa lenyomva a joystick gombot egyszer az ujjával a monitor kikapcsolásához.
		Hangerő szabályozása	A hangerőt a joystick gombot balra/jobbra mozgatva szabályozhatja.

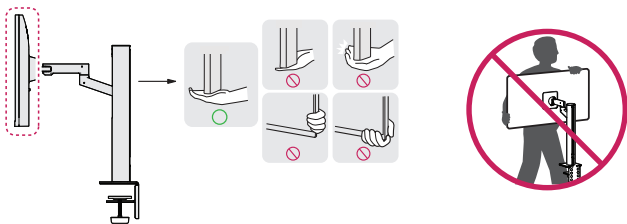
! MEGJEGYZÉS

- A joystick gomb a monitor alján található.

A monitor mozgatása és felemelése

Kövesse ezen utasításokat, hogy a monitor mozgatásakor vagy felemelésekor megóvja azt a karcolásoktól vagy egyéb sérülésektől, illetve formától és mérettől függetlenül biztonságosan szállíthassa.

- A monitort szállítás előtt az eredeti dobozában vagy csomagolásában ajánlatos elhelyezni.
- A monitor mozgatása vagy felemelése előtt húzza ki a tápkábelt és az összes többi kábelt.
- Tartsa erősen a monitor alját és oldalát. Ne fogja meg a panelt.
- Amikor tartja, fordítsa el magától a monitort, nehogy a képernyő megkarcolódjon.
- A monitort a szállítás során óvja az ütésekétől és a túlzott rázkódástól.
- A monitor mozgatásakor tartsa azt függőleges helyzetben, és ne fordítsa a monitort az oldalára, illetve ne döntse oldalra.
- A monitor mozgatásakor szerelje szét és helyezze külön helyre a felső részt és az állványt.

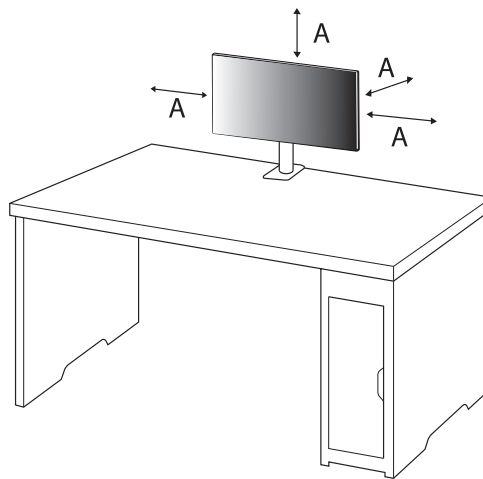


⚠ FIGYELEM

- Lehetőleg ne érintse meg a monitor képernyőjét.
 - Ellenkező esetben károsodhat a képernyő vagy a képek előállításához használt képpontok.
- A monitorpanel függőleges felállítása esetén a monitor a joystick miatt leeshet, és kárt vagy sérüléseket okozhat. Emellett, a joystick gomb is elromolhat.

Asztali elhelyezés

- Emelje fel a monitort, és helyezze az asztalra függőleges helyzetben. A megfelelő szellőzés biztosítása érdekében a monitort legalább 100 mm távolságra helyezze a faltól.



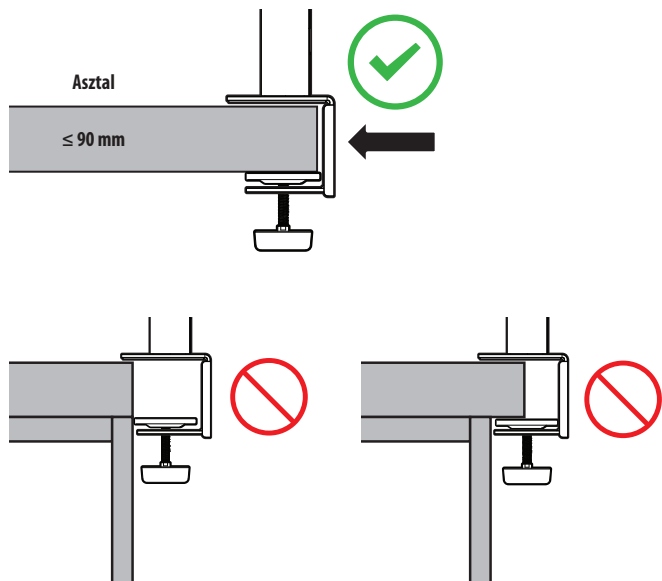
A: 100 mm

FIGYELEM

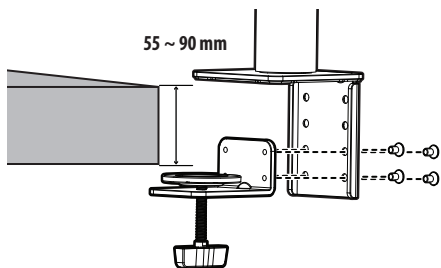
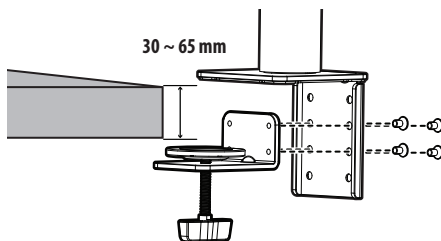
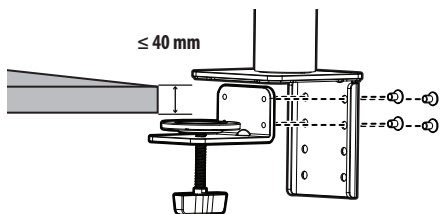
- A monitor mozgatása vagy felszerelése előtt húzza ki a tápkábelt. Fennáll az áramütés veszélye.
- Ügyeljen rá, hogy minden esetben a termék csomagjában található tápkábelt használja, illetve, hogy a tápkábelt csak földelt fali csatlakozóhoz csatlakoztassa.
- Ha egy másik tápkábelre van szüksége, keresse fel helyi termékforgalmazóját vagy a legközelebbi márkakereskedést.
- Ügyeljen arra, hogy az asztal, amelyre a terméket telepítette, stabil és szilárd. A törekeny anyagokból, például üvegből készült asztal megsérülhet.
- A monitor eldőlhet egyenetlen vagy ferde asztalokon.
- Az állvány felszerelése nyomot hagyhat az asztalon.
- Ne akasszon az állványra nehéz tárgyakat, mint például táskákat vagy ruhadarabokat.
- Kerülje el a leeséseket, ellenőrizve, hogy az asztal elég nagy-e a monitor támogatásához.
- Ügyeljen arra, hogy az állványt fixen rögzítse az asztalon.
- Amikor az állványt az asztalra szereli fel, ellenőrizze, hogy az állvány teljesen rögzítve van-e az asztalhoz, hogy ne verje be a fejét, amikor feláll.
- A monitor elforgatásakor ne használjon túlzott erőt. Ha hagyja, hogy a monitor érintkezzen a fallal, a közelben lévő személyek megsérülhetnek, vagy a monitor károsodhat.

A kapocs rögzítése

- 1 Miután az állványt az asztalra helyezte, a kar elforgatásával rögzítse.
 - Kiálló részek nélküli asztal esetén
 - Az asztal vastagságának kevesebb mint 90 mm-nek kell lennie.

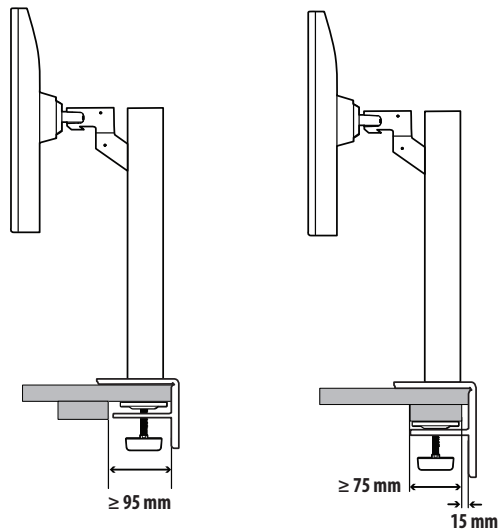


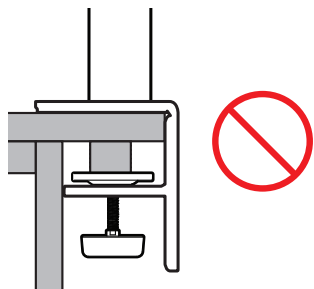
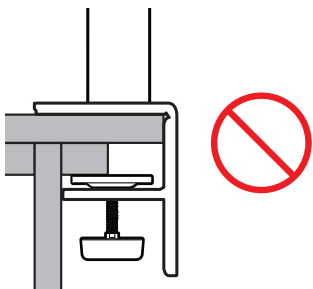
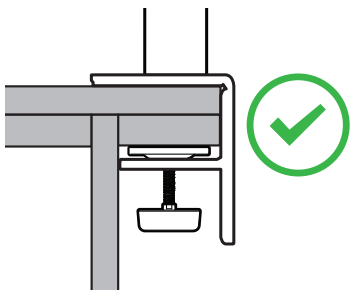
Felszerelés különböző vastagsági szintekkel rendelkező asztalokra



FIGYELEM

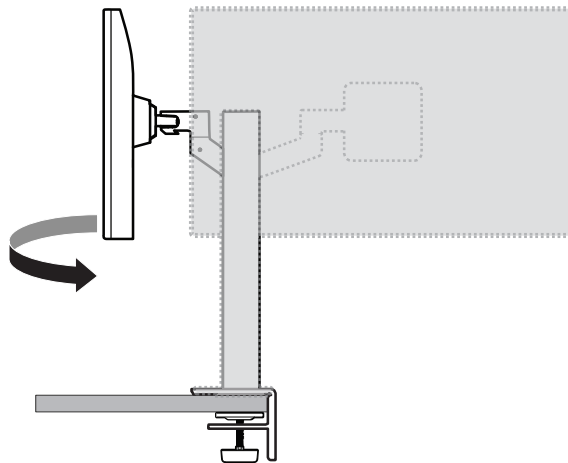
- Az állványok, amelyek nincsenek teljesen rögzítve az asztalhoz, lehetővé tehetik, hogy a monitor mozogjon vagy leessen.
- Ellenőrizze, hogy az asztal szilárd és stabil ahhoz, hogy teljes mértékben támogassa a monitor felszerelését. A törékeny anyagokból, például üvegből készült asztal eltörhetnek.
- Kiálló részekkel rendelkező asztal esetén
 - Ha a kiálló rész több mint 95 mm-re van az asztal szélétől, csak akkor szerelje fel a monitort, ha egy lapos kiemelkedés az asztal szélétől 15–90 mm-re található.





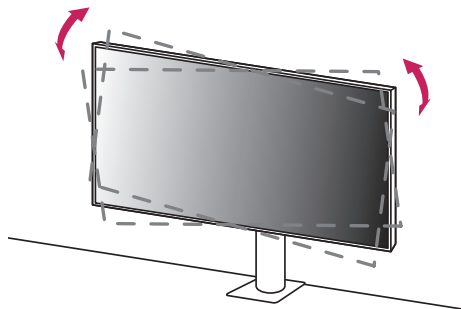
Forgóállvány

Forgassa a monitort balra és jobbra 280 fokon belül, hogy a kívánt szögbe igazítsa.



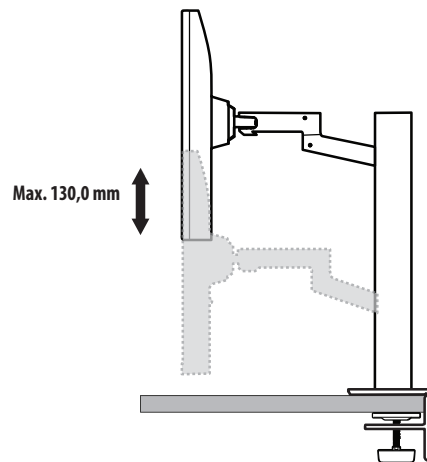
A képernyő szintjének beállítása

Ha a képernyő az egyik oldala ferdének tűnik, miután a terméket a helyére tette, akkor az alábbiak szerint egyenesítse ki a szöveget vízszintesen.



A talp magasságának beállítása

- 1 Ügyeljen arra, hogy mindkét kezével tartsa és mozgassa a monitort.



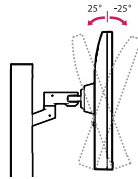
⚠ VIGYÁZAT

- A sérülés elkerülése érdekében a magasság beállításakor ne tegye a kezét az állványra.

A képernyő dőlésszögének beállítása

Állítsa be a képernyő dőlésszögét.

A kényelmes megtekintés érdekében a képernyő dőlésszöge -25° és 25° fok között állítható előre- vagy hátrafelé.



⚠ VIGYÁZAT

- A képernyő beállításakor az ujj sérülések elkerülése érdekében ne tartsa a monitor keretének alsó részét az ábrán látható módon.
- Legyen óvatos, ne érintse, illetve ne nyomja meg a képernyő területét, amikor a képernyő dőlésszögét beállítja.

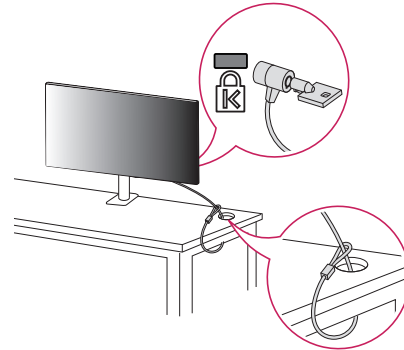


- Vigyázzon a monitorhoz csatlakoztatott kábelekre, amikor elforgatja.

A Kensington zár használata

A felszereléssel és használatával kapcsolatos további tudnivalóért nézze meg a Kensington zár használati útmutatóját, vagy keresse fel a <http://www.kensington.com> honlapot.

Rögzítse a monitort egy asztalhoz a Kensington biztonsági rendszer segítségével.

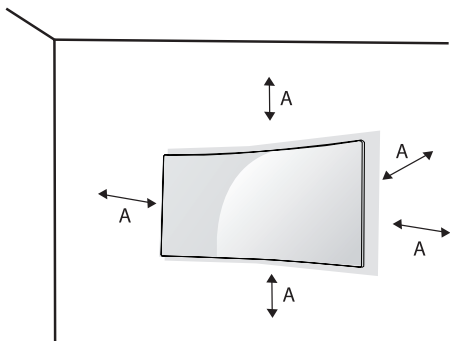


! MEGJEGYZÉS

- A Kensington biztonsági rendszer opcionális tartozék. Az opcionális tartozékokat a legtöbb elektronikai szaküzletben beszerezheti.

Falra szerelés

Ez a monitor megfelel a fali rögzítőlapra vagy egyéb kompatibilis eszközökre vonatkozó specifikációknak. A megfelelő légáramlás érdekében a monitort legalább 100 mm távolságra szerelje fel a faltól, és minden oldalon hagyjon kb. 100 mm szabad helyet. Részletes felszerelési útmutatásért forduljon a legközelebbi márkakereskedéshez. Vagy olvassa el a döntött fali tartókonzol felszerelésével és beállításával kapcsolatos tájékoztatást az útmutatóban.



A: 100 mm

A MONITOR HASZNÁLATA

- Az útmutatóban szereplő ábrák eltérhetnek a valódi terméktől.

Nyomja meg a joystick gombot, lépjen a **Settings (Beállítások)** → **Input (Bemenet)** elemre, majd válassza ki a bemenet opciót.

FIGYELEM

- Ne fejtse ki nyomást a képernyőre hosszabb ideig. Ez a kép torzulását okozhatja.
- Huzamosabb ideig ne jelenítse meg a képernyőn ugyanazt az állóképet. Ez a kép beégését okozhatja. Ha lehetséges, alkalmazzon PC képernyővédőt.
- Amikor a tápkábelt a kimenethez csatlakoztatja, használjon földelt (3 lyukas) foglalatot vagy földelt fali csatlakozót.
- A monitor vibrálhat, amikor hideg helyen kapcsolják be. Ez a jelenség nem rendellenes.
- Néha piros, zöld vagy kék pöttyök jelenhetnek meg a képernyőn. Ez a jelenség nem rendellenes.

Csatlakoztatás személyi számítógéphez

- Ez a monitor támogatja a *Plug and Play szolgáltatást.

* Plug and Play: Olyan szolgáltatás, amely lehetővé teszi, hogy Ön anélkül adjon hozzá egy eszközt a számítógéphez, hogy bármit újra kellene konfigurálnia vagy bármilyen illesztőprogramot kellene telepíteni.

HDMI-csatlakozás

Továbbítja a digitális video- és audiojeleket a számítógépről a monitorhoz.

FIGYELEM

- Ha DVI-HDMI vagy DVI-DP (DisplayPort) átalakítót csatlakoztat a HDMI-kábelre, az kompatibilitási problémákat okozhat.
- HDMI-tanúsítvánnyal ellátott kábelt használjon. Ha nem HDMI-tanúsítvánnyal ellátott kábelt használ, akkor előfordulhat, hogy nem jelenik meg a kép, vagy hogy csatlakozási hiba jelentkezik.
- Ajánlott HDMI-kábel típusok
 - High-Speed HDMI™/TM-kábel
 - High-Speed with Ethernet HDMI™/TM-kábel

A DisplayPort csatlakoztatása

Továbbítja a digitális video- és audiojeleket a számítógépről a monitorhoz.

MEGJEGYZÉS

- A számítógép DP (Display Port) verziójától függően előfordulhat, hogy nincs kép vagy hang.
- Ha Mini DisplayPort kimenetű videokártyát használ, olyan Mini DP-DP (Mini DisplayPort-DisplayPort) kábelt vagy csatlakozót használjon, mely támogatja a DisplayPort1.2 vagy az 1.4-t. (külön kapható)

Csatlakoztatás AV eszközhöz

HDMI-csatlakozás

A HDMI továbbítja a digitális video- és audiojeleket az AV-eszközről a monitorhoz.

! MEGJEGYZÉS

- Ha DVI-HDMI vagy DVI-DP (DisplayPort) átalakítót csatlakoztat a HDMI-kábelre, az kompatibilitási problémákat okozhat.
- HDMI-tanúsítvánnyal ellátott kábelt használjon. Ha nem HDMI-tanúsítvánnyal ellátott kábelt használ, akkor előfordulhat, hogy nem jelenik meg a kép, vagy hogy csatlakozási hiba jelentkezik.
- Ajánlott HDMI-kábel típusok
 - High-Speed HDMI™/TM-kábel
 - High-Speed with Ethernet HDMI™/TM-kábel

Perifériák csatlakoztatása

USB-eszközkapcsolat

A terméken található USB-port USB-elosztóként működik.

! MEGJEGYZÉS

- Ajánlott minden Windows-frissítést telepíteni, hogy a Windows naprakész legyen, mielőtt csatlakoztatja a terméket.
 - A perifériás eszközök külön kaphatók.
 - Az USB-elosztóhoz egyaránt csatlakoztathat billentyűzetet, egeret vagy USB-eszközt.
 - A töltési sebesség készülékenként eltérő lehet.
 - Ahhoz, hogy használja a monitor USB Downstream portját, a felhasználónak össze kell kapcsolnia a monitor Upstream portját a Host PC-vel az USB C-C vagy USB C-A kábel segítségével.
 - Amikor az USB C-C kábel összekapcsolja a monitor Upstream portját és a Host PC-t, a monitor Downstream portja támogatja az USB 2.0 eszközöket.
 - Amikor az USB C-A kábel összekapcsolja a monitor Upstream portját és a Host PC-t, a monitor Downstream portja támogatja az USB 3.0 eszközöket.
- Ugyanakkor, a Host PC-nek támogatnia kell az USB 3.0 funkciót.

! FIGYELEM

Figyelmeztetés USB-tárolóeszköz használata esetére

- Előfordulhat, hogy automatikus felismerőprogrammal ellátott, vagy saját illesztőprogramot használó USB-eszközöket nem ismer fel a készülék.
- Előfordulhat, hogy egyes USB-tárolóeszközök használata nem támogatott, illetve azok nem működnek tökéletesen.
- Ajánlott egy, tápellátással rendelkező USB-elosztó vagy merevlemez-meghajtó használata. (Elégtelen tápellátás esetén előfordulhat, hogy a készülék nem ismeri fel megfelelően az USB-tárolóeszközt.)

A Fejhallgató csatlakoztatása

A perifériákat a fejhallgató-porton keresztül csatlakoztassa a monitorhoz.

! MEGJEGYZÉS

- A perifériás eszközök külön kaphatók.
- A számítógép és a külső eszköz audiobeállításaitól függően előfordulhat, hogy a fejhallgató és a hangszóró funkciói korlátozottak.
- Ha Szögben álló csatlakozójú fejhallgatót használ, akkor az problémát okozhat másik külső eszköz monitorhoz való csatlakoztatása során. Ezért javasolt Egyenes csatlakozójú fejhallgató használata.



Szögben álló



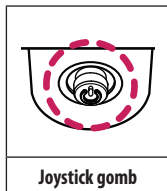
Egyenes
(Ajánlott)

FELHASZNÁLÓI BEÁLLÍTÁSOK

! MEGJEGYZÉS

- A monitor képernyőjén megjelenő (OSD-) menük kismértékben eltérhetnek a kézikönyvben szereplőktől.

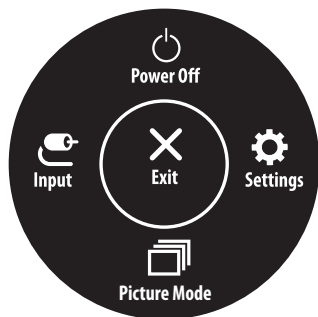
A főmenü aktiválása



- 1 Nyomja meg a joystick gombot a monitor alján.
- 2 Mozgassa a joystick gombot felfelé/lefelé és balra/jobbra az opciók beállításához.
- 3 Nyomja meg ismét a joystick gombot a főmenüből való kilépéshez.

Gomb	Menüállapot	Leírás
	Főmenü letiltva	A főmenü aktiválása.
	Főmenü engedélyezve	Kilépés a főmenüből. (A gombot 3 másodpercnél tovább nyomva tartva kapcsolhatja ki a monitort. A monitort így bármikor kikapcsolhatja, akkor is, amikor aktív a képernyőmenü.)
	◀ Főmenü letiltva	A monitor hangerejének beállítása.
	Főmenü engedélyezve	Az Input (Bemenet) funkció megnyitása.
	▶ Főmenü letiltva	A monitor hangerejének beállítása.
	Főmenü engedélyezve	A Settings (Beállítások) funkcióinak megnyitása.
	▲ Főmenü letiltva	Megjeleníti a jelenlegi bemeneti forrás információit.
	Főmenü engedélyezve	A monitor kikapcsolása.
	▼ Főmenü letiltva	Megjeleníti a jelenlegi bemeneti forrás információit.
	Főmenü engedélyezve	A Picture Mode (Képzemmód) funkció megnyitása.

A fő menüfunkciók



Főmenü	Leírás
Input (Bemenet)	A bemeneti mód beállítása.
Power Off (Kikapcsolás)	A monitor kikapcsolása.
Settings (Beállítások)	A képernyőbeállítások konfigurálása.
Picture Mode (Képzemód)	A képzemód beállítása.
Exit (Kilépés)	Kilépés a főmenüből.

Menübeállítások

- 1 Az Képernyőmenü megtekintéséhez nyomja meg a monitor alján található joystick gombot, majd lépjen be a **Settings (Beállítások)** elembe.
- 2 Mozgassa a joystick gombot felfelé/lefelé és balra/jobbra az opciók beállításához.
- 3 A felsőbb menübe való visszatéréshez vagy egyéb menüelemek beállításához mozgassa a joystick gombot ◀ irányba vagy nyomja meg azt (⏪).
- 4 Ha ki szeretne lépni a képernyőmenüből, mozgassa a joystick gombot ◀ irányba, amíg ki nem lép.



Quick Settings



Input



Picture



Sound



General

Quick Settings (Gyorsbeállítások)

Settings (Beállítások) > Quick Settings (Gyorsbeállítások)	Leírás	
Brightness (Fényerő)	A képernyő kontrasztjának és fényerejének beállítása.	
Contrast (Kontraszt)		
Volume (Hangerő)	A hangerő beállítása.	
	<p>! MEGJEGYZÉS</p> <ul style="list-style-type: none"> Beállíthatja a Mute (Némítás) / Unmute (Némítás feloldása) elemet a joystick gombot ▼ irányba mozgatva a Volume (Hangerő) menüben belül. 	
Waves MaxxAudio®	On (Be)	A MaxxAudio® a Waves-től a technikai GRAMMY Dij® nyertese, egy sor stúdió minőségű hangszerkesztő eszköz a kiváló hangzási élményért.
	Off (Ki)	A MaxxAudio funkció letiltása.
Color Temp (színhőmérséklet)	Custom (Egyéni)	A felhasználó tetszés szerint beállíthatja a piros, a zöld és a kék színeket.
	Warm	A képernyő színének beállítása vöröses tónusúra.
	Medium	A vörös és a kék tónus közé állítja be a képernyő színtelítettségét.
	Cool	A képernyő színének beállítása kékes tónusúra.
	Manual	A felhasználó finomhangolással beállíthatja a színhőmérsékletet.

Input (Bemenet)

Settings (Beállítások) > Input (Bemenet)	Leírás			
Input (Bemenet)	Input List (Bemeneti lista)	A bemeneti üzemmód kiválasztása.		
	Auto Input Switch (Automatikus bementváltás)	Amikor az automatikus jelbeviteli kapcsoló On (Be) -ra van állítva, a kijelző automatikusan átvált az új bemeneti eszközre, amikor azt csatlakoztatja.		
		On (Be)	Engedélyezi a Auto Input Switch (Automatikus bementváltás) .	
		Off (Ki)	Letiltja a Auto Input Switch (Automatikus bementváltás) .	
	Aspect Ratio (Képarány)	A képernyő arányának beállítása.		
		Full Wide (Teljes szélesség)	A videó széles képernyőn való megjelenítése, a videó jelbemenettől függetlenül.	
		Original (Eredeti)	A videó megjelenítése a videó bemeneti jelének képaránya szerint.	
		<p>! MEGJEGYZÉS</p> <ul style="list-style-type: none"> Lehetséges, hogy az ajánlott felbontásnál a képernyő ugyanolyannak látszik Full Wide (Teljes szélesség) és Original (Eredeti) képaránynál egyaránt. (3440 x 1440) 		
	PBP	A képernyő két bemenetét egy képernyőn jeleníti meg.		
	Main/ Sub Screen Change (Váltás a főképernyő és az alképernyő között)	PBP módban válthat a főképernyő és az alképernyő között.		
Main/ Sub Sound Change (Váltás a főképernyő és az alképernyő hangforrása között)	PBP módban válthat a főképernyő és az alképernyő hangforrása között.			

Picture (Kép)

! MEGJEGYZÉS

- A beállítható **Picture Mode (Képüzemmód)** a bemeneti jeltől függ.


[Képüzemmód az SDR-jelen (nem HDR)]

Settings (Beállítások) > Picture (Kép)	Leírás	
Picture Mode (Képüzemmód)	Custom (Egyéni)	A felhasználó beállíthatja az egyes elemeket.
	Vivid (Élénk)	Az élénk képmegjelenítés növeli a kontrasztot, a fényerőt és a képélességet.
	HDR Effect (HDR-effekt)	Optimalizálja a képernyőt a magas dinamikus tartományra.
	Reader (Olvasó)	Optimalizálja a képernyőt a dokumentumok megjelenítéséhez. Élénkítheti a képernyőt az OSD menüben.
	Cinema (Mozi)	Optimalizálja a képernyőt a videókhoz.
	FPS	Ez a mód optimalizálva van az FPS játékok részére.
	RTS	Ez a mód optimalizált a RTS Game(RTS játék) részére.
	Color Weakness (Színvak üzemmód)	Ez a mód azon felhasználók számára van, akik nem tudnak különbséget tenni a piros és zöld szín között. Az ilyen hátrányú felhasználók számára lehetővé teszi a két szín megkülönböztetését.
	<p>! MEGJEGYZÉS</p> <ul style="list-style-type: none"> Ha a DP (DisplayPort) esetében módosítják a Picture Mode (Képüzemmód) értékét, előfordulhat, hogy a képernyő vibrálni fog, vagy hatással lehet a számítógép felbontására. 	

[Képzemmód az HDR-jelen]

Settings (Beállítások) > Picture (Kép)	Leírás	
Picture Mode (Képzemmód)	Custom (Egyéni)	A felhasználó beállíthatja az egyes elemeket.
	Vivid (Élénk)	Optimalizálja a képernyőt az élénk HDR-színekhez.
	Cinema (Mozi)	Optimalizálja a képernyőt a HDR-vidéókhoz.
	FPS	Ez az üzemmód belső nézetes lövöldözős játékokhoz (FPS) javasolt. Nagyon sötétben játszódó lövöldözős játékokhoz ajánlott.
	RTS	Ez az üzemmód RTS játékokhoz van optimalizálva.
	<p>! MEGJEGYZÉS</p> <ul style="list-style-type: none"> • A Windows 10 operációs rendszertől függően előfordulhat, hogy a HDR-tartalom nem jelenik meg megfelelően, kérjük, ellenőrizze a Windows HDR Be/Ki beállításait. • Amikor a HDR-funkció be van kapcsolva, a grafikus kártya teljesítményétől függően a karakterek vagy a képminőség rossz lehet. • Amíg a HDR-funkció be van kapcsolva, a grafikus kártya teljesítményétől függően előfordulhat képernyővibrálás vagy recsegés a monitorbemenet módosításakor, illetve ki-/vagy bekapcsolásakor. 	

Settings (Beállítások) > Picture (Kép)	Leírás		
Picture Adjust (Kép beállítása)	Brightness (Fényerő)	A képernyő kontrasztjának és fényerejének beállítása.	
	Contrast (Kontraszt)		
	Sharpness (Képelesség)	A másodlagos képernyő élességének beállítása.	
	SUPER RESOLUTION+	High (Magas)	A kristálytiszta megjelenés érdekében optimalizálja a képernyőt. A legjobb beállítás nagy felbontású videókhoz és játékokhoz.
		Middle (Közepes)	Optimalizálja a képernyőt, hogy az alacsony és magas mód között elhelyezkedő, közepes szintű képek megtekintése kényelmes legyen. A legjobb beállítás UCC és SD videókhoz.
		Low (Alacsony)	Egyszerű és természetes képek megjelenítéséhez optimalizálja a képernyőt. A legjobb beállítás álló vagy lassan mozgó képekhez.
		Off (Ki)	A monitor a legáltalánosabb beállítások használatával jeleníti meg a képet. Kikapcsolja a SUPER RESOLUTION+ (Szuper felbontás+) funkciót.
		<p>! MEGJEGYZÉS</p> <ul style="list-style-type: none"> Mivel ez a funkció az alacsony felbontású képek élesebbé tételére szolgál, ezért normál szöveg vagy ikonok esetében nem javasolt a használata. Ilyenkor ugyanis szükségtelenül élessé válhat a kép. 	
	Black Level (Fekete szint)	Beállítja az eltolás értékét (csak HDMI esetén).	
		<ul style="list-style-type: none"> Eltolás: A videojel referenciájaként ez a legsötétebb szín, amelyet a monitor képes megjeleníteni. 	
		High (Magas)	Megtartja a képernyő jelenlegi kontrasztarányát.
	Low (Alacsony)	Csökkenti a feketesíntet, és növeli a fehérsíntet a képernyő jelenlegi kontrasztarányához képest.	
DFC	On (Be)	A fényerő automatikus beállítása a kijelzőnek megfelelően.	
	Off (Ki)	Kikapcsolja a DFC funkciót.	

Settings (Beállítások) > Picture (Kép)	Leírás		
Game Adjust	Response Time (Válaszidő)	A megjelenített képek válaszidejének beállítása a képernyőn lévő kép mozgása alapján. Normál környezet esetén ajánlott a Fast beállítás használata. Ha sok mozgás van, ajánlott a Faster beállítás használata. Ha a beállítás Faster , a képek beéghetnek.	
		Faster (Gyorsabb)	A válaszidőt Faster (Gyorsabb) értékre állítja be.
		Fast (Gyors)	A válaszidőt Fast (Gyors) értékre állítja be.
		Normal (Normál)	A válaszidőt Normal (Normál) értékre állítja be.
		Off (Ki)	Nem aktív a válaszidő-javítás funkció.
	FreeSync	Varratmentes és természetes képeket nyújt a bemeneti jel vertikális frekvenciájának a kimeneti jellel való összehangolással.	
		 FIGYELEM <ul style="list-style-type: none"> • Támogatott interfész: DisplayPort,HDMI. • Támogatott grafikus kártyák: Olyan grafikus kártya szükséges, amely támogatja az AMD "FreeSync" funkcióját. • Támogatott verzió: Ügyeljen rá, hogy a grafikus kártya mindig a legfrissebb driverrel legyen telepítve! • További információkért és használati feltételekért kérjük, látogasson el az AMD honlapjára, az alábbi internetes címen: http://www.amd.com/FreeSync. 	
		On (Be)	FreeSync funkció be van kapcsolva.
	Off (Ki)	Kikapcsolja a FreeSync le.	
	Black Stabilizer (Feketestabilizátor)	<p>Szabályozhatja a fekete kontrasztját, hogy jobban láthatóak legyenek a sötét jelenetek.</p> <p>A Black Stabilizer (Feketestabilizátor) értékének növelése világosabbá teszi a sötétszürke területeket.(Sötét játékokban jobban kivehetővé válnak az egyes elemek.)</p> <p>A Black Stabilizer (Feketestabilizátor) értékének csökkentése sötétebbé teszi a sötétszürke területeket, és növeli a képernyőn a dinamikus kontrasztot.</p>	

Settings (Beállítások) > Picture (Kép)	Leírás			
Color Adjust (Színbeállítás)	Gamma	Mode 1 (1. mód), Mode 2 (2. mód), Mode 3 (3. mód)	Minél nagyobb a gamma értéke, a kép annál sötétebbé válik. Hasonlóképpen, minél alacsonyabb a gamma értéke, a kép annál világosabbá válik.	
		Mode 4 (4. mód)	Ha nem kell megváltoztatnia a gamma beállítását, válassza az Mode 4 (4. mód) állapotot.	
	Color Temp (Színhőmérséklet)	A színhőmérséklet beállítása.		
		Custom (Egyéni)	A felhasználó tetszés szerint beállíthatja a piros, a zöld és a kék színeket.	
		Warm	A képernyő színének beállítása vöröses tónusúra.	
		Medium	A vörös és a kék tónus közé állítja be a képernyő színtelítettségét.	
		Cool	A képernyő színének beállítása kékes tónusúra.	
	Manual	A felhasználó finomhangolással beállíthatja a színhőmérsékletet.		
	Red/Green/Blue (Piros/Zöld/Kék)	A kép színének testreszabása a piros, zöld és kék szín használatával.		
	Six Color (Hat szín)	Megfelel a felhasználó színtelítettségére vonatkozó követelményeinek azáltal, hogy beállítja a hat szín színtelítettségét és telítettségét (piros, zöld, kék, cián magenta, sárga), valamint menti a beállításokat.		
Hue (Színárnyalat)		A képernyő színárnyalatának beállítása.		
Saturation (Szaturáció)		A képernyő szaturációjának beállítása. Minél alacsonyabb az érték, annál kevésbé telítettek és világosabbak a színek. Minél magasabb az érték, annál inkább telítettek és sötétebbek a színek.		
Picture Reset (Kép visszaállítása)	Do you want to reset your picture settings? (Szeretné visszaállítani a képbeállításokat?)	Yes (Igen)	Az alapértelmezett beállításokra való visszaállítás.	
		No (Nem)	A kiválasztás visszavonása.	

Sound

Settings (Beállítások) > Sound (Hang)	Leírás	
Volume (Hangerő)	A hangerő beállítása. ! MEGJEGYZÉS <ul style="list-style-type: none">Beállíthatja a Mute (Némítás) / Unmute (Némítás feloldása) elemet a joystick gombot ▼ irányba mozgatva a Volume (Hangerő) menün belül.	
Waves MaxxAudio®	On (Be)	A MaxxAudio® a Waves-től a technikai GRAMMY Díj® nyertese, egy sor stúdió minőségű hangszerkesztő eszköz a kiváló hangzási élményért.
	Off (Ki)	A MaxxAudio funkció letiltása.

General (Általános)

Settings (Beállítások) > General (Általános)	Leírás	
Language (Nyelv)	A képernyőmenü nyelvének beállítása.	
SMART ENERGY SAVING	Takarítson meg energiát a fényerősségkompenzációs-algoritmussal.	
	High (Magas)	Energiatakarékosság a nagy hatékonyságú SMART ENERGY SAVING funkció használatával.
	Low (Alacsony)	Energiatakarékosság a kis hatékonyságú SMART ENERGY SAVING funkció használatával.
	Off (Ki)	Kikapcsolja a funkciót.
<p>! MEGJEGYZÉS</p> <ul style="list-style-type: none"> Az energiatakarékossági adatok értéke a paneltől és a panelbeszállítóktól függően eltérő lehet. Ha kiválasztja a SMART ENERGY SAVING opciónál a High (Magas) vagy Low (Alacsony) lehetőséget, a monitor fényereje alacsonyabbá vagy magasabbá válhat, a forrástól függően. 		
Deep Sleep mode (hibernálás üzemmód)	Amikor a Deep Sleep mode (hibernálás üzemmód) engedélyezett, az áramfogyasztás minimálisra csökken, mialatt a monitor készenléti (standby) üzemmódban van.	
	[Mode 1] (1. mód), [Mode 2] (2. mód)	Bekapcsolja az Deep Sleep mode (hibernálás üzemmód) funkciót.
	Off (Ki)	Kikapcsolja az Deep Sleep mode (hibernálás üzemmód) funkciót.
	<p>! MEGJEGYZÉS</p> <ul style="list-style-type: none"> Az USB HUB funkciók nem működnek készenléti üzemmódban, míg a Deep sleep Mode (hibernálás üzemmód) a [Mode 2] (2. mód). 	
Power LED (Visszajelző LED)	Be-/kikapcsolja a monitor alján található tápellátásjelző LED-et.	
	On (Be)	A Power LED (Visszajelző LED) automatikusan bekapcsol.
	Off (Ki)	A Power LED (Visszajelző LED) automatikusan kikapcsol.
	<p>! MEGJEGYZÉS</p> <ul style="list-style-type: none"> A Visszajelző LED funkció bekapcsolásakor a következő módon működik: <ul style="list-style-type: none"> Bekapcsolt mód: Fehér Készenléti mód: Villogó fehér Kikapcsolt mód: Ki 	
Automatic Standby (Automatikus készenlét)	Egy funkció, amelyik automatikusan kikapcsolja a monitort, ha adott ideig nem történik semmi a képen. Beállíthatja az időzítőt az automatikus kikapcsoláshoz. (8 H (8 óra), 6 H (6 óra), 4 H (4 óra), Off (KI))	

Settings (Beállítások) > General (Általános)	Leírás	
DisplayPort Version	A DisplayPort verzió lehetőséget ugyanarra a verzióra állítsa, mint a csatlakoztatott külső eszközt. (1.4 és 1.2) A HDR-funkció használatához állítsa be az 1.4 lehetőségre.	
HDMI Compatibility Mode (HDMI kompatibilitás mód)	A HDMI Compatibility Mode (HDMI kompatibilitás mód) opció fel tudja ismerni azt az öröklött eszközt, amely nem támogatja a HDMI 2.0. szabványt.	
	On (Be)	Engedélyezi a HDMI Compatibility Mode (HDMI kompatibilitás mód) .
	Off (Ki)	Letiltja a HDMI Compatibility Mode (HDMI kompatibilitás mód) .
	<p>! MEGJEGYZÉS</p> <ul style="list-style-type: none"> Ha a csatlakoztatott eszköz nem támogatja a HDMI Compatibility Mode (HDMI kompatibilitás mód), akkor előfordulhat, hogy a képernyő vagy a hang nem működik megfelelően. Amikor a HDMI Compatibility Mode (HDMI kompatibilitási mód) be van kapcsolva, a HDR funkció nincs támogatva. Egyes régebbi grafikai kártyák nem támogatják a HDMI 2.0-t, de kiválaszthatod a HDMI 2.0 felbontást az ablak vezérlőpultján. Ez előidézheti a képernyő abnormális megjelenését. 	
Buzzer (Hangjelző)	Ezzel a funkcióval beállíthatja a Buzzer (Hangjelző), amikor on (Be) a monitort.	
	On (Be)	Engedélyezi a monitor Buzzer (Hangjelző) funkcióját.
	Off (Ki)	Letiltja a monitor Buzzer (Hangjelző) funkcióját.
OSD Lock (OSD zár)	Ez a funkció letiltja a menük konfigurációját és beállítását.	
	On (Be)	Engedélyezi az OSD Lock (OSD zár) .
	Off (Ki)	Letiltja az OSD Lock (OSD zár) .
Information (Információ)	A következő kijelzőinformációk jelennek meg: Total Power On Time (Teljes bekapcsolási idő) , Resolution (Felbontás) .	
Reset to Initial Settings	Do you want to reset your settings?	
	Yes (Igen)	Az alapértelmezett beállításokra való visszaállítás.
	No (Nem)	A visszaállítás visszavonása.

HIBAELHÁRÍTÁS

Semmi nem jelenik meg a képernyőn.	
Be van dugva a monitor tápkábele?	<ul style="list-style-type: none">Ellenőrizze, hogy a tápkábel megfelelően csatlakozik-e az aljzathoz.
Világít a tápellátásjelző LED?	<ul style="list-style-type: none">Ellenőrizze a tápkábel csatlakozását, és nyomja meg a bekapcsológombot.
Be van kapcsolva a készülék, és a tápellátásjelző LED fehér színű?	<ul style="list-style-type: none">Ellenőrizze, hogy engedélyezve van-e a csatlakoztatott bemenet (Settings (Beállítások) > Input).
Megjeleníti a készülék a No Signal üzenetet?	<ul style="list-style-type: none">Ez akkor jelenik meg, ha a jelkábel a számítógép és a monitor között nincs csatlakoztatva. Ellenőrizze a kábelt, és csatlakoztassa újra.
A képernyőn az Out of Range üzenet jelent meg?	<ul style="list-style-type: none">Ez akkor történik, amikor a számítógéptől (grafikus kártyáról) érkező jelek a monitor vízszintes vagy függőleges frekvenciatartományán kívül esnek. A megfelelő frekvencia beállításához tekintse meg az útmutató Műszaki adatok című részét.
A képernyőn a megjelenítés nem stabil és rázkódi. / A monitoron megjelenített képek szellemképesek.	
A megfelelő felbontást választotta ki?	<ul style="list-style-type: none">Ha a kiválasztott felbontás HDMI 1080i 60/50 Hz (váltott soros), lehetséges, hogy a képernyő vibrál. Módosítsa a felbontás 1080p értékre vagy az ajánlott felbontásra.Ha a grafikus kártya nem az ajánlott (optimális) felbontásra van beállítva, akkor előfordulhat, hogy torzul a szöveg és homályos a képernyő, illetve hogy nem látszik a teljes kijelző vagy elállítódik a képernyő.A beállítási módszerek eltérhetnek a számítógéptől vagy az operációs rendszertől függően, és a grafikus kártya teljesítményétől függően előfordulhat, hogy egyes felbontások nem érhetők el. Ebben az esetben vegye fel a kapcsolatot a számítógép vagy a videokártya gyártójával, és kérjen segítséget.
Akkor is megmarad a kép, ha a monitor ki van kapcsolva?	<ul style="list-style-type: none">Ugyanazon állókép hosszú ideig történő kijelzése károsíthatja a képernyőt, és a kép beégését eredményezi.A monitor élettartamának meghosszabbítása érdekében használjon képernyővédőt.
Pontok vannak a képernyőn?	<ul style="list-style-type: none">A monitor használatakor pixeles pontok (piros, zöld, kék, fehér vagy fekete) jelenhetnek meg a képernyőn. Ez az LCD képernyő esetén normális jelenség. Nem hiba, és nem is befolyásolja a monitor teljesítményt.
Egyes funkciók le vannak tiltva.	
Vannak olyan funkciók, amelyek nem érhetők el, amikor megnyomja a Menü gombot?	<ul style="list-style-type: none">A képernyőmenü le van zárva. OSD Lock kikapcsolása a General résznél.

Lát „Ismeretlen monitor, Plug and Play (VESA DDC) monitor érzékelése” üzenetet?	
Telepítette a képernyő illesztőprogramját?	<ul style="list-style-type: none"> • Mindenképpen a mi honlapunkról telepítse a kijelzési illesztőprogramot: http://www.lg.com. • Feltétlenül ellenőrizze, hogy a videokártya támogatja-e a Plug and Play funkciót.
Nincs hang a fejhallgató-csatlakozón keresztül.	
A képek hang nélkül jelennek meg?	<ul style="list-style-type: none"> • Győződjön meg róla, hogy a fejhallgató-csatlakozók csatlakoztatása megfelelő. • Próbálja meg növelni a hangerőt a joystick segítségével. • Állítsa be a monitort audio kimenetként a számítógépen: (A beállítások a használt operációs rendszer függvényében eltérhetnek.)

! MEGJEGYZÉS

- A LED jelzőfény felkapcsolható az “OSD Menü beállítása” paranccsal.
Settings (Beállítások) – General – Power LED – On

TERMÉKJELLEMZŐK

34WP88C/34WP88CP/34WP88CN

Színmélység	8 bites színek támogatva.		
Felbontás	Maximális felbontás	3440 x 1440, 60 Hz-en	
	Ajánlott felbontás	3440 x 1440, 60 Hz-en	
Tápellátás	Energiabesorolás	19,5 V --- 8,5 A	
	Energiafogyasztás	Bekapcsolt mód: 42 W jellemző érték (Szállítás előtti állapot) * Készenléti mód (Készenléti üzemmód) ≤ 0,5 W (HDMI / DP bemeneti Állapot) ** Kikapcsolt mód ≤ 0,3 W	
AC/DC adapter	Típus ACC-LATP1, a SHENZHEN HONOR ELECTRONIC gyártásában Kimenet: 19,5 V --- 10,8 A		
Környezeti feltételek	Üzemeltetési feltételek	Hőmérséklet	0 °C és 40 °C között
		Páratartalom	Legfeljebb 80 %
	Tárolási körülmények	Hőmérséklet	-20 °C és 60 °C között
		Páratartalom	Legfeljebb 85 %
Méret	Monitor mérete (szélesség × magasság × mélység)		
	Állvánnyal együtt	814,0 x 614,9 x 448,2 (mm)	
	Állvány nélkül	814,0 x 359,1 x 90,0 (mm)	
Tömeg (csomagolás nélkül)	Állvánnyal együtt	10,2 kg	
	Állvány nélkül	6,3 kg	

Az adatok értesítés nélkül megváltozhatnak.

A ~ szimbólum váltakozó áramot jelöl, a --- szimbólum pedig egyenáramot.

A működési feltételek és a monitor beállítás függvényében az energiafogyasztás szintje eltérő lehet.

* A bekapcsolt üzemmódban való áramfogyasztást az LGÉ standard teszttel végzik (Teljes Fehér mintázat, maximális felbontás).

** Abban az esetben, USB-C bemenet energiafogyasztása Nyugalmi Üzemmódban változhat, attól függően, hogy a csatlakoztatott eszköz.

** A monitor néhány percen belül (maximum 5 perc múlva) Alvás üzemmódba vált.

TERMÉKJELLEMZŐK

34BP88C/34BP88CN

Színmélység	8 bites színek támogatva.		
Felbontás	Maximális felbontás	3440 x 1440, 60 Hz-en	
	Ajánlott felbontás	3440 x 1440, 60 Hz-en	
Tápellátás	Energiabesorolás	19,5 V --- 8,5 A	
	Energiafogyasztás	Bekapcsolt mód: 28,2 W jellemző érték (ENERGY STAR® standard) * Készenléti mód (Készenléti üzemmód) ≤ 0,5 W (HDMI / DP bemeneti Állapot) ** Kikapcsolt mód ≤ 0,3 W	
AC/DC adapter	Típus ACC-LATP1, a SHENZHEN HONOR ELECTRONIC gyártásában Kimenet: 19,5 V --- 10,8 A		
Környezeti feltételek	Üzemeltetési feltételek	Hőmérséklet	0 °C és 40 °C között
		Páratartalom	Legfeljebb 80 %
	Tárolási körülmények	Hőmérséklet	-20 °C és 60 °C között
		Páratartalom	Legfeljebb 85 %
Méret	Monitor mérete (szélesség × magasság × mélység)		
	Állvánnyal együtt	814,0 x 614,9 x 448,2 (mm)	
	Állvány nélkül	814,0 x 359,1 x 90,0 (mm)	
Tömeg (csomagolás nélkül)	Állvánnyal együtt	10,2 kg	
	Állvány nélkül	6,3 kg	

Az adatok értesítés nélkül megváltozhatnak.

A ~ szimbólum váltakozó áramot jelöl, a --- szimbólum pedig egyenáramot.

A működési feltételek és a monitor beállítás függvényében az energiafogyasztás szintje eltérő lehet.

* A bekapcsolt állapotban mért áramfogyasztást ENERGY STAR® tesztelési szabvány szerint mérik.

** Abban az esetben, USB-C bemenet energiafogyasztása Nyugalmi Üzemmódban változhat, attól függően, hogy a csatlakoztatott eszköz.

** A monitor néhány percen belül (maximum 5 perc múlva) Alvás üzemmódba vált.

Gyári támogatott üzemmód (Előre beállított üzemmód, PC)

DisplayPort / USB-C

Előre beállított üzemmód	Vízszintes frekvencia (kHz)	Függőleges frekvencia (Hz)	Polaritás (V/F)	Megjegyzések
640 x 480	31,469	59,94	-/-	
800 x 600	37,879	60,317	+/+	
1024 x 768	48,363	60	-/-	
1920 x 1080	66,587	59,934	+/-	
1720 x 1440	88,739	59,92	+/-	
3440 x 1440	73,631	49,953	+/-	
3440 x 1440	88,841	59,987	+/-	DP/USB-C Preferált időzítés
3440 x 1440	111,864	74,976	+/-	

HDMI

Előre beállított üzemmód	Vízszintes frekvencia (kHz)	Függőleges frekvencia (Hz)	Polaritás (V/F)	Megjegyzések
640 x 480	31,469	59,94	-/-	
800 x 600	37,879	60,317	+/+	
1024 x 768	48,363	60	-/-	
1920 x 1080	66,587	59,934	+/-	
1720 x 1440	88,739	59,92	+/-	
3440 x 1440	73,631	49,953	+/-	Recommended Timing (HDMI1.4) HDMI ULTRA HD Deep Color : Off
3440 x 1440	88,841	59,987	+/-	Recommended Timing (HDMI2.0) HDMI ULTRA HD Deep Color : On
3440 x 1440	111,864	74,976	+/-	

HDMI időzítés (Videó)

Gyári támogatott üzemmód (Előre beállított üzemmód)	Vízszintes frekvencia (kHz)	Függőleges frekvencia (Hz)	Megjegyzések
480p	31,5	60	
720p	45,0	60	
1080p	67,5	60	
2160p	135	60	



A termék modell- és sorozatszám a termék hátulján és az egyik oldalán található.

Jegyezze fel őket alább, arra az esetre, ha bármikor szakszervizre lenne szüksége.

Típus _____

Sorozatszám _____



(for 34BP88C/34BP88CN)

This Product qualifies for ENERGY STAR®

Changing the factory default configuration and settings or enabling certain optional features and functionalities may increase energy consumption beyond the limits required for ENERGY STAR® certification.

Refer to ENERGYSTAR.gov for more information on the ENERGY STAR® program.