



# HASZNÁLATI ÚTMUTATÓ

# LED LCD MONITOR

(LED Monitor\*)

\* Az LG LED monitorok LED-háttérvilágítású LCD monitorok.

A készülék használatba vétele előtt figyelmesen olvassa el az útmutatót, és őrizze meg, mert később még szükség lehet rá.

34WR50QC

34WR50QK

34WR53QB

34WR51QC

[www.lg.com](http://www.lg.com)

Copyright © 2023 LG Electronics Inc. Minden jog fenntartva.

# TARTALOM

## LICENC.....3

## INFORMÁCIÓK A NYÍLT FORRÁSKÓDÚ SZOFTVERREL KAPCSOLATBAN .....4

## ÖSSZESZERELÉS ÉS ELŐKÉSZÍTÉS .....4

- Támogatott illesztőprogramok és szoftverek.....4
- A készülék és a gombok leírása..... 5
  - A joystick gomb használata
- A monitor mozgatása és felemelése.....6
  - Asztali elhelyezés
  - A képernyő dőlésszögének beállítása
  - A Kensington zár használata
  - A fali rögzítőlap felszerelése
  - Falra szerelés

## A MONITOR HASZNÁLATA ..... 10

- Csatlakoztatás személyi számítógéphez..... 10
  - HDMI-csatlakozás
  - A DisplayPort csatlakoztatása
- Csatlakoztatás AV eszközhöz..... 11
  - HDMI-csatlakozás
- Perifériák csatlakoztatása..... 11
  - Fejhallgató csatlakoztatása

## FELHASZNÁLÓI BEÁLLÍTÁSOK 12

- A főmenü aktiválása..... 12
  - A fő menüfunkciók
  - Menübeállítások
  - Quick Settings (Gyorsbeállítások)
  - Input (Bemenet)
  - Picture (Kép)
  - General (Általános)

## HIBAEELHÁRÍTÁS..... 24

## MŰSZAKI ADATOK..... 27

- Gyári támogatott üzemmód (Előre beállított üzemmód, PC).....29
- HDMI időzítés (Videó).....30

# LICENC

Minden típushoz különböző licenc tartozik. A licenccel kapcsolatos további információkért látogasson el a [www.lg.com](http://www.lg.com) weboldalra.



A HDMI, a HDMI High-Definition Multimedia Interface és a HDMI Trade dress kifejezések, valamint a HDMI emblémák a HDMI Licensing Administrator, Inc. védjegyei vagy bejegyzett védjegyei.

## INFORMÁCIÓK A NYÍLT FORRÁSKÓDÚ SZOFTVERREL KAPCSOLATBAN

A forráskód GPL, LGPL, MPL és egyéb, a termékben található forráskód közzétételére kötelező nyílt forráskódú licenc alatti beszerzéséhez, valamint az összes hivatkozott licencfeltétel, szerzői jogi közlemény és egyéb vonatkozó dokumentum megtekintéséhez látogasson el a következő oldalra:

<http://opensource.lge.com> webhelyre.

Az LG Electronics a vonatkozó költségeknek megfelelő összegért (az adathordozó, a szállítás és a kezelés költségei) CD-ROM-on is biztosítani tudja Önnek a nyílt forráskódot, ha írásos kérelmet küld az [opensource@lge.com](mailto:opensource@lge.com) e-mail-címre.

Ez az ajánlat a termék utolsó szállítását követő három évig érvényes bárki számára, aki megkapja ezt az információt.

## ÖSSZESZERELÉS ÉS ELŐKÉSZÍTÉS

### FIGYELEM

- A biztonság és a termék teljesítményének biztosításához mindig eredeti tartozékokat használjon.
- A garancia nem terjed ki a bizonytalan eredetű tartozékok használata által okozott károkra és sérülésekre.
- A mellékelt alkatrészek használatát javasoljuk.
- Ha nem LG-tanúsítvánnyal ellátott kábelt használ, akkor előfordulhat, hogy a kép nem jelenik meg, vagy hogy a kép zajos lesz.

- A dokumentumban látható illusztrációk általános eljárásokat mutatnak be, ezért az ábrák eltérhetnek a tényleges termék megjelenésétől.
- Ne vigyen fel idegen anyagot (olajat, kenőanyagot stb.) a csavarokra a termék összeszerelésekor. (Ha így tesz, azzal károsíthatja a terméket.)
- Ha túlzottan nagy erővel húzza meg a csavarokat, az a monitor károsodását okozhatja. A készülék garanciája nem vonatkozik az így okozott kárra.
- Ne szállítsa a monitort fejjel lefelé úgy, hogy csak a talpazatot fogja. Ilyenkor az átvány kicsúszhat a monitorból, és személyi sérülést okozhat.
- Ha megemeli vagy áthelyezi a monitort, ne érjen a képernyőhöz. A képernyőre kifejtett erő annak sérülését okozhatja.

### MEGJEGYZÉS

- A részegységek eltérhetnek az itt láthatóktól.
- A készülék nagyobb teljesítménye érdekében, a használati útmutatóban szereplő minden termékinformáció és specifikáció előzetes értesítés nélkül megváltozhat.
- Az opcionális tartozékok beszerzéséhez látogasson el egy elektronikai szaküzletbe vagy webáruházba, vagy forduljon ahhoz a forgalmazóhoz, ahol a készüléket vásárolta.
- A mellékelt tápkábel a régiótól függően eltérő lehet.

## Támogatott illesztőprogramok és szoftverek

Letöltheti és telepítheti a legfrissebb verziót az LGE honlapjáról ([www.lg.com](http://www.lg.com)).

Illesztőprogramok és szoftverek	Telepítési prioritás
Monitor illesztőprogramja	Ajánlott
OnScreen Control	Ajánlott (34WR50QC/34WR53QB/34WR51QC)
LG Switch	Ajánlott (34WR50QK)
Dual Controller	Opcionális

## A készülék és a gombok leírása



Joystick gomb

### A joystick gomb használata

A monitor funkcióit egyszerűen vezérelheti a joystick gomb megnyomásával vagy az ujjával balra/jobbra/fel/le elmozdítva azt.

#### Alapfunkciók

		<b>Bekapcsolás</b>	Nyomja meg a joystick gombot egyszer az ujjával a monitor bekapcsolásához.
		<b>Kikapcsolás</b>	Nyomja meg és tartsa lenyomva a joystick gombot egyszer az ujjával a monitor kikapcsolásához.
		<b>Hangerő szabályozása</b>	A hangerőt a joystick gombot balra/jobbra mozgatva szabályozhatja.
		<b>A képernyő fényerejének vezérlése</b>	A joystick gombot fel/le mozgatva vezérelheti a képernyő fényerejét.

#### ! MEGJEGYZÉS

- A joystick gomb a monitor alján található.

## A monitor mozgatása és felemelése

Kövesse ezen utasításokat, hogy a monitor mozgatásakor vagy felemelésekor megóvja azt a karcólásoktól vagy egyéb sérülésektől, illetve formától és mérettől függetlenül biztonságosan szállíthassa.

- A monitort szállítás előtt az eredeti dobozában vagy csomagolásában ajánlatos elhelyezni.
- A monitor mozgatása vagy felemelése előtt húzza ki a tápkábelt és az összes többi kábelt.
- Tartsa erősen a monitor alját és oldalát. Ne fogja meg a panelt.
- Amikor tartja, fordítsa el magától a monitort, nehogy a képernyő megkarcolódjon.
- A monitort a szállítás során óvja az ütődésektől és a túlzott rázkódtástól.
- A monitor mozgatásakor tartsa azt függőleges helyzetben, és ne fordítsa a monitort az oldalára, illetve ne döntse oldalra.

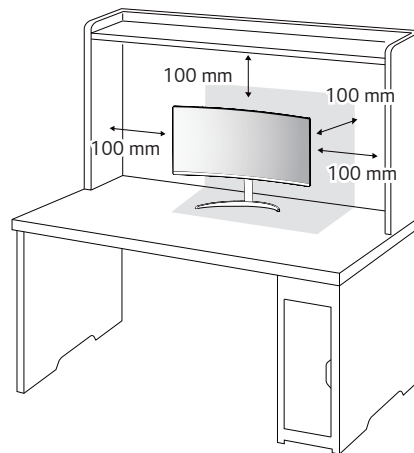


### ⚠ FIGYELEM

- Lehetőleg ne érintse meg a monitor képernyőjét.
  - Ellenkező esetben károsodhat a képernyő vagy a képek előállításához használt képpontok.
- Ha talpazat nélkül használja a monitorpanelt, annak joystick gombja instabillá teheti a monitort vagy adott esetben hozzájárulhat annak leeséséhez. A monitor leesése kárt okozhat a készülékben és személyi sérülés kockázatával is járhat. Emellett, a joystick gomb is elromolhat.

## Asztali elhelyezés

- Emelje fel a monitort, és helyezze az asztalra függőleges helyzetben. A megfelelő szellőzés biztosítása érdekében a monitort legalább 100 mm távolságra helyezze a faltól.



### ⚠ FIGYELEM

- A monitor mozgatása vagy felszerelése előtt húzza ki a tápkábelt. Fennáll az áramütés veszélye.
- Ügyeljen rá, hogy minden esetben a termék csomagjában található tápkábelt használja, illetve, hogy a tápkábelt csak földelt fali csatlakozóhoz csatlakoztassa.
- Ha egy másik tápkábelre van szüksége, keresse fel helyi termékforgalmazóját vagy a legközelebbi márkakereskedést.

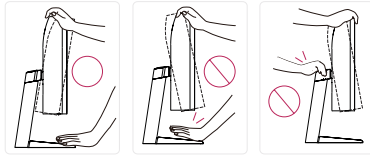
## A képernyő dőlésszögének beállítása

- 1 Állítsa a talpra felszerelt monitort függőleges helyzetbe.
- 2 Állítsa be a képernyő dőlésszögét.

A kényelmes megtekintés érdekében a képernyő dőlésszöge  $-5^\circ$  és  $15^\circ$  fok között állítható előre- vagy hátrafelé.

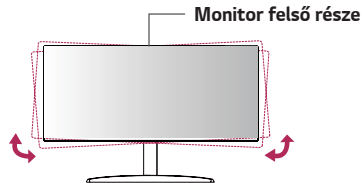
### ⚠ VIGYÁZAT

- A képernyő beállításakor az ujsérülések elkerülése érdekében ne tartsa a monitor keretének alsó részét az ábrán látható módon.
- Legyen óvatos, ne érintse, illetve ne nyomja meg a képernyő területét, amikor a képernyő dőlésszögét beállítja.



### ❗ MEGJEGYZÉS

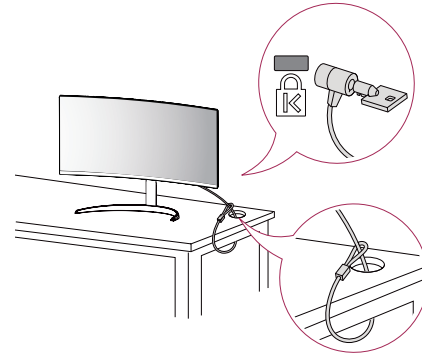
- A monitor jobb vagy bal oldala enyhén (legfeljebb  $3^\circ$ -os szögben) elforgatható felfelé vagy lefelé. Állítsa be pontosan a képernyő vízszintes helyzetét!



## A Kensington zár használata

A Kensington biztonsági rendszer csatlakozója a monitor alsó felén található. A felszereléssel és használatával kapcsolatos további tudnivalóért nézze meg a Kensington zár használati útmutatóját, vagy keresse fel a <http://www.kensington.com> honlapot.

Rögzítse a monitort egy asztalhoz a Kensington biztonsági rendszer segítségével.



### ❗ MEGJEGYZÉS

- A Kensington biztonsági rendszer opcionális tartozék. Az opcionális tartozékokat a legtöbb elektronikai szaküzletben beszerezheti.

## A fali rögzítőlap felszerelése

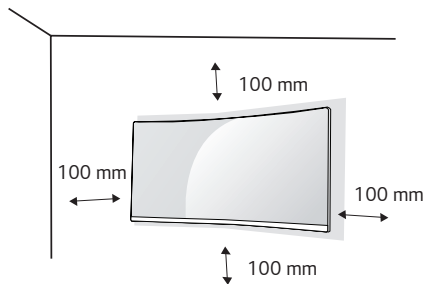
Ez a monitor megfelel a fali rögzítőlapra vagy egyéb kompatibilis eszközökre vonatkozó specifikációknak.

### ! MEGJEGYZÉS

- A fali rögzítő külön kapható.
- További felszerelési információkért nézze meg a fali rögzítőlap szerelési útmutatóját.
- Figyeljen, hogy a fali rögzítőlap felszerelése során ne alkalmazzon túl nagy erőt, mivel azzal a képernyő sérülését okozhatja.
- Távolítsa el az állványt a monitor fali konzolra való szerelése előtt, az állvány rögzítési folyamatának visszafelé történő elvégzésével.

## Falra szerelés

A megfelelő légáramlás érdekében a monitort legalább 100 mm távolságra szerelje fel a faltól, és minden oldalon hagyjon kb. 100 mm szabad helyet. Részletes felszerelési útmutatásért forduljon a legközelebbi márkakereskedéshez. Vagy olvassa el a döntött fali tartókonzol felszerelésével és beállításával kapcsolatos tájékoztatást az útmutatóban.

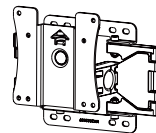


A monitor falra szereléséhez csatlakoztassa a (külön beszerezhető) fali tartókonzolt a monitor hátuljához.

Győződjön meg róla, hogy a fali tartókonzol biztonságosan van a monitorhoz és a falhoz rögzítve.

- 1 Ha a szabványosnál hosszabb csavarokat használ, azzal a készülék belsejének károsodását okozhatja.
- 2 A VESA szabványnak nem megfelelő csavar kárt tehet a termékben, a monitor pedig leeshet. Az LG Electronics nem vállal felelősséget a szabványostól eltérő csavarok használatából eredő balesetekért.

<b>Fali konzol (mm)</b>	100 x 100
<b>Szabványos csavar</b>	M4 x L10
<b>Csavarok száma</b>	4
<b>Fali rögzítőlap (opcionális)</b>	LSW 149



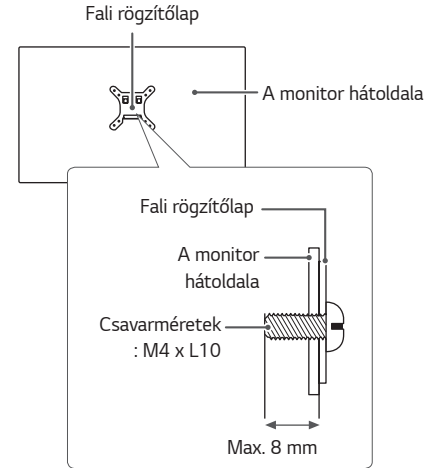


## ! MEGJEGYZÉS

- A VESA szabványban előírt csavarokat használjon.
- A falikonzol-készlet tartalmazza a szerelési útmutatót és a szükséges alkatrészeket is.
- A fali tartókonzol opcionális tartozék. Az opcionális tartozékokat a helyi termékforgalmazótól szerezheti be.
- A csavar hossza falikonzolonként eltérő lehet. Ügyeljen rá, hogy megfelelő hosszúságú csavarokat használjon.
- További információkért kérjük, nézze meg a falikonzol használati útmutatóját.

## ⚠ FIGYELEM

- Az áramütés elkerülése érdekében húzza ki a tápkábelt, mielőtt a monitort elmozdítja vagy szereli.
- Ha a monitort a plafonra vagy ferde falra szereli fel, akkor a monitor leeshet, ami sérülést okozhat. Csak az LG által jóváhagyott fali konzolt használjon, és konzultáljon a helyi forgalmazóval vagy más szakemberrel.
- Ha túlzottan nagy erővel húzza meg a csavarokat, az a monitor károsodását okozhatja. A készülék garanciája nem vonatkozik az így okozott kárra.
- VESA szabványnak megfelelő fali rögzítőt és csavarokat használjon. A készülék garanciája nem vonatkozik a nem megfelelő tartozékok használata miatt bekövetkező károkra.
- A monitor hátuljától mérve az egyes behelyezett csavarok hossza nem haladhatja meg a 8 mm-t.



# A MONITOR HASZNÁLATA

- Az útmutatóban szereplő ábrák eltérhetnek a valódi terméktől. Nyomja meg a joystick gombot, lépjen a **Settings (Beállítások)** → **Input (Bemenet)** elemre, majd válassza ki a bemenet opciót.

## FIGYELEM

- Ne fejtse ki nyomást a képernyőre hosszabb ideig. Ez a kép torzulását okozhatja.
- Huzamosabb ideig ne jelenítse meg a képernyőn ugyanazt az állóképet. Ez a kép beégését okozhatja. Ha lehetséges, alkalmazzon képernyővédőt.

## MEGJEGYZÉS

- Amikor a tápkábelt a kimenethez csatlakoztatja, használjon földelt (3 lyukas) foglalatot vagy földelt fali csatlakozót.
- A monitor vibrálhat, amikor hideg helyen kapcsolják be. Ez a jelenség nem rendellenes.
- Néha piros, zöld vagy kék pöttyök jelenhetnek meg a képernyőn. Ez a jelenség nem rendellenes.

## Csatlakoztatás személyi számítógéphez

- Ez a monitor támogatja a \*Plug and Play szolgáltatást.
- \* Plug and Play: olyan szolgáltatás, amely lehetővé teszi, hogy Ön anélkül adjon hozzá egy eszközt a számítógéphez, hogy bármit újra kellene konfigurálnia vagy bármilyen illesztőprogramot kellene telepíteni.

### HDMI-csatlakozás

Továbbítja a digitális video- és audiojeleket a számítógépről a monitorhoz.

## FIGYELEM

- Ha DVI-HDMI vagy DVI-DP (DisplayPort) átalakítót csatlakoztat a HDMI-kábelre, az kompatibilitási problémákat okozhat.
- HDMI-tanúsítvánnyal ellátott kábelt használjon. Ha nem HDMI-tanúsítvánnyal ellátott kábelt használ, akkor előfordulhat, hogy nem jelenik meg a kép, vagy hogy csatlakozási hiba jelentkezik.
- Ajánlott HDMI-kábel típusok
  - High-Speed HDMI®/TM-kábel
  - High-Speed with Ethernet HDMI®/TM-kábel

### A DisplayPort csatlakoztatása

Továbbítja a digitális video- és audiojeleket a számítógépről a monitorhoz.

## MEGJEGYZÉS

- A számítógép DP (Display Port) verziójától függően előfordulhat, hogy nincs kép vagy hang.
- Ha Mini DisplayPort kimenetű videokártyát használ, olyan Mini DP-DP (Mini DisplayPort-DisplayPort) kábelt vagy csatlakozót használjon, mely támogatja a DisplayPort 1.4-t. (külön kapható)

## Csatlakoztatás AV eszközhöz

### HDMI-csatlakozás

A HDMI továbbítja a digitális video- és audiojeleket az AV-eszközről a monitorhoz.

#### ! MEGJEGYZÉS

- Ha DVI-HDMI vagy DVI-DP (DisplayPort) átalakítót csatlakoztat a HDMI-kábelre, az kompatibilitási problémákat okozhat.
- HDMI-tanúsítvánnyal ellátott kábelt használjon. Ha nem HDMI-tanúsítvánnyal ellátott kábelt használ, akkor előfordulhat, hogy nem jelenik meg a kép, vagy hogy csatlakozási hiba jelentkezik.
- Ajánlott HDMI-kábel típusok
  - High-Speed HDMI®/TM-kábel
  - High-Speed with Ethernet HDMI®/TM-kábel

## Perifériák csatlakoztatása

### Fejhallgató csatlakoztatása

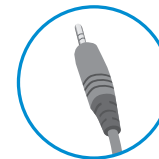
A perifériákat a fejhallgató-porton keresztül csatlakoztassa a monitorhoz.

#### ! MEGJEGYZÉS

- A perifériás eszközök külön kaphatók.
- Ha Szögben álló csatlakozójú fejhallgatót használ, akkor az problémát okozhat másik külső eszköz monitorhoz való csatlakoztatása során. Ezért javasolt Egyenes csatlakozójú fejhallgató használata.



Szögben álló



Egyenes  
(Ajánlott)

- A számítógép és a külső eszköz audiobeállításaitól függően előfordulhat, hogy a fejhallgató és a hangszóró funkciói korlátozottak.

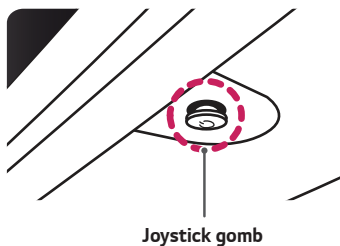
# FELHASZNÁLÓI BEÁLLÍTÁSOK




## ! MEGJEGYZÉS

- A monitor képernyőjén megjelenő (OSD-) menük kismértékben eltérhetnek a kézikönyvben szereplőktől.

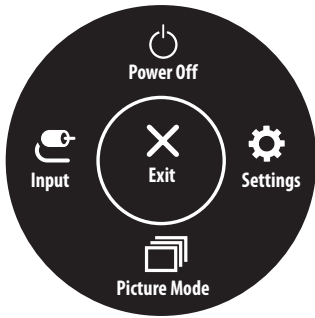
## A főmenü aktiválása

- Nyomja meg a joystick gombot a monitor alján.
- Mozgassa a joystick gombot felfelé/lefelé (▲ / ▼) és balra/jobbra (◀ / ▶) az opciók beállításához.
- Nyomja meg ismét a joystick gombot a főmenüből való kilépéshez.



Gomb	Menüállapot	Leírás
	Főmenü letiltva	A főmenü aktiválása.
	Főmenü engedélyezve	Kilépés a főmenüből. (A gomb lenyomva tartásával kikapcsolható a monitor: A monitort így bármikor kikapcsolhatja, akkor is, amikor aktív a képernyőmenü)
	◀ Főmenü letiltva	A monitor hangerejének beállítása.
	◀ Főmenü engedélyezve	Az <b>Input (Bemenet)</b> funkció megnyitása.
	▶ Főmenü letiltva	A monitor hangerejének beállítása.
	▶ Főmenü engedélyezve	A <b>Settings (Beállítások)</b> funkcióinak megnyitása.
	▲ Főmenü letiltva	A monitor fényerejének beállítása.
	▲ Főmenü engedélyezve	A monitor kikapcsolása.
	▼ Főmenü letiltva	A monitor fényerejének beállítása.
	▼ Főmenü engedélyezve	A <b>Picture Mode (Képzem mód)</b> funkció megnyitása.

## A fő menüfunkciók



Főmenü	Leírás
<b>Input (Bemenet)</b>	A bemeneti mód beállítása.
<b>Power Off (Kikapcsolás)</b>	A monitor kikapcsolása.
<b>Settings (Beállítások)</b>	A képernyőbeállítások konfigurálása.
<b>Picture Mode (Képzemmód)</b>	A képzemmód beállítása.
<b>Exit (Kilépés)</b>	Kilépés a főmenüből.

## Menübeállítások

- 1 Az OSD menu (Képernyőmenü) megtekintéséhez nyomja meg a monitor alján található joystick gombot, majd lépjen be a **Settings (Beállítások)** elembe.
- 2 Mozgassa a joystick gombot felfelé/lefelé és balra/jobbra az opciók beállításához.
- 3 A felsőbb menübe való visszatéréshez vagy egyéb menüelemek beállításához mozgassa a joystick gombot ◀ irányba vagy nyomja meg azt (🖱️).
- 4 Ha ki szeretne lépni a képernyőmenüből, mozgassa a joystick gombot ◀ irányba, amíg ki nem lép.



Quick Settings



Input



Picture



General

## ! MEGJEGYZÉS

- Be
- Ki

## Quick Settings (Gyorsbeállítások)

Settings (Beállítások) > Quick Settings (Gyorsbeállítások)	Leírás	
<b>Brightness (Fényerő)</b>	Beállítja a képernyő fényerejét.	
<b>Contrast (Kontraszt)</b>	Beállítja a képernyő kontrasztját.	
<b>Volume (Hangerő)</b>	A hangerő beállítása.	
	<p><b>! MEGJEGYZÉS</b></p> <ul style="list-style-type: none"> <li>Beállíthatja a <b>Mute (Némítás)</b> / <b>Unmute (Némítás feloldása)</b> elemet a joystick gombot ▼ irányba mozgatva a Volume (Hangerő) menün belül.</li> </ul>	
<b>Color Temp (Színhőmérséklet)</b>	A színhőmérséklet beállítása.	
	<b>Custom (Egyéni)</b>	A felhasználó tetszés szerint beállíthatja a piros, a zöld és a kék színeket.
	<b>Warm (Meleg)</b>	A képernyő színének beállítása vöröses tónusúra.
	<b>Medium (Közepes)</b>	A vörös és a kék tónus közé állítja be a képernyő színtelítettségét.
	<b>Cool (Hideg)</b>	A képernyő színének beállítása kékes tónusúra.
	<b>Manual (Kézi)</b>	A felhasználó finomhangolással beállíthatja a színhőmérsékletet.

## Input (Bemenet)

Settings (Beállítások) > Input (Bemenet)	Leírás	
<b>Input List (Bemeneti lista)</b>	A bemeneti üzemmód kiválasztása.	
<b>Auto Input Switch (Automatikus bementváltás)</b>	Amikor az automatikus jelbeviteli kapcsoló <b>On (Be)</b> -ra van állítva, a kijelző automatikusan átvált az új bemeneti eszközre, amikor azt csatlakoztatja.	
	<b>On (Be)</b>	Engedélyezi a <b>Auto Input Switch (Automatikus bementváltás)</b> .
	<b>Off (Ki)</b>	Letiltja a <b>Auto Input Switch (Automatikus bementváltás)</b> .
<b>Aspect Ratio (Képarány)</b>	A képernyő arányának beállítása.	
	<b>Full Wide (Teljes szélesség)</b>	A videó széles képernyőn való megjelenítése, a videó jelbemenetétől függetlenül.
	<b>16:9</b>	A videó 16:9 arányban kerül megjelenítésre.
	<b>4:3</b>	A videó 4:3 arányban kerül megjelenítésre.
<b>PBP</b>	A képernyő két bemenetét egy képernyőn jeleníti meg.	
<b>Main/ Sub Screen Change (Váltás a főképernyő és az alképernyő között)</b>	<b>PBP</b> módban válthat a főképernyő és az alképernyő között.	
<b>Main/ Sub Sound Change (Váltás a főképernyő és az alképernyő hangforrása között)</b>	<b>PBP</b> módban válthat a főképernyő és az alképernyő hangforrása között.	

## [PBP]

Settings (Beállítások) > Input (Bemenet)	Leírás					
Input List (Bemeneti lista)	A képernyő két bemenetét egy képernyőn jeleníti meg.					
	<b>Main Input List</b> (Főbemenet listája)	Kérjük, tekintse meg a lenti táblázatot a lehetséges PBP-kombinációkért.				
	<b>Sub Input List</b> (Albemenet listája)					
	<b>PBP csatlakoztatása</b>		<b>Másodlagos képernyő (Jobb)</b>			
	<b>Elsődleges képernyő</b> (Bal)		<b>HDMI 1</b>	<b>HDMI 1</b>	<b>HDMI 2</b>	<b>DisplayPort</b>
			<b>HDMI 2</b>	-	○	○
<b>DisplayPort</b>			○	○	-	
Aspect Ratio (Képarány)	A képernyő arányának beállítása.					
	<b>Main Aspect Ratio</b> (Főképernyő képarányának beállítása)	<b>Full Wide</b> (Teljes szélesség)	Úgy jeleníti meg a videót, hogy az a videojel-bemenettől függetlenül illeszkedjen a PBP képernyőhöz.			
		<b>Original (Eredeti)</b>	A bemeneti videojel képarányának megfelelően jeleníti meg a videót a PBP képernyőn.			
	<b>Sub Aspect Ratio</b> (Alképernyő képarányának beállítása)	<b>Full Wide</b> (Teljes szélesség)	Úgy jeleníti meg a videót, hogy az a videojel-bemenettől függetlenül illeszkedjen a PBP képernyőhöz.			
<b>Original (Eredeti)</b>		A bemeneti videojel képarányának megfelelően jeleníti meg a videót a PBP képernyőn.				
<b>PBP</b>	Kikapcsolhatja a funkciót, mely a két bemenet képeit jeleníti meg egy monitoron.					
<b>Main/ Sub Screen Change</b> (Váltás a főképernyő és az alképernyő között)	<b>PBP</b> módban válthat a főképernyő és az alképernyő között.					
<b>Main/ Sub Sound Change</b> (Váltás a főképernyő és az alképernyő hangforrása között)	<b>PBP</b> módban válthat a főképernyő és az alképernyő hangforrása között.					



## Picture (Kép)

### ! MEGJEGYZÉS

- A beállítható **Picture Mode (Képzemzmód)** a bemeneti jeltől függ.

[Képzemzmód az SDR-jelen (nem HDR)]

Settings (Beállítások) > Picture (Kép)	Leírás	
Picture Mode (Képzemzmód)	<b>Custom (Egyéni)</b>	A felhasználó beállíthatja az egyes elemeket.
	<b>Vivid (Élénk)</b>	Az élénk képmegjelenítés növeli a kontrasztot, a fényerőt és a képélességet.
	<b>HDR Effect (HDR-effekt)</b>	A képernyő optimalizálása nagydinamikatarományban.
	<b>Reader (Olvasó)</b>	Dokumentumok olvasásához optimalizált képernyő. A képernyő világosabbá tehető a képernyőmenüben.
	<b>Cinema (Mozi)</b>	A videók vizuális effektjeinek javításához optimalizált képernyő.
	<b>FPS</b>	Ez az üzemmód belső nézetes lövöldözős játékokhoz (FPS) javasolt.
	<b>RTS</b>	Ez az üzemmód RTS játékokhoz van optimalizálva.
	<b>Color Weakness (Színvak üzemmód)</b>	Ez az üzemmód azon felhasználóknak készült, akik nem tudják megkülönböztetni a piros és a zöld színeket. Ennek a funkciónak a segítségével könnyedén meg tudják különböztetni a két színt.

## [Képzüemmód az HDR-jelen]

Settings (Beállítások) > Picture (Kép)	Leírás	
Picture Mode (Képzüemmód)	<b>Custom (Egyéni)</b>	A felhasználó beállíthatja az egyes elemeket.
	<b>Vivid (Élénk)</b>	Optimalizálja a képernyőt az élénk HDR-színekhez.
	<b>Cinema (Mozi)</b>	Optimalizálja a képernyőt a HDR-videókhoz.
	<b>FPS</b>	Ez az üzemmód belső nézetes lövöldözős játékokhoz (FPS) javasolt. Nagyon sötétben játszódo lövöldözős játékokhoz ajánlott.
	<b>RTS</b>	Ez az üzemmód RTS játékokhoz van optimalizálva.
<p><b>! MEGJEGYZÉS</b></p> <ul style="list-style-type: none"> <li>• A HDR-tartalom nem feltétlenül jelenik meg a Windows 10/ mac operációs rendszertől függően, kérjük, ellenőrizze a HDR Be / Ki beállításait a Windows rendszerben.</li> <li>• Amikor a HDR-funkció be van kapcsolva, a grafikus kártya teljesítményétől függően a karakterek vagy a képminőség rossz lehet.</li> <li>• Amíg a HDR-funkció be van kapcsolva, a grafikus kártya teljesítményétől függően előfordulhat képernyővibrálás vagy recsegés a monitorbemenet módosításakor, illetve ki-/vagy bekapcsoláskor.</li> </ul>		

Settings (Beállítások) > Picture (Kép)	Leírás		
Picture Adjust (Kép beállítása)	<b>Brightness (Fényerő)</b>	Beállítja a képernyő fényerejét.	
	<b>Contrast (Kontraszt)</b>	Beállítja a képernyő kontrasztját.	
	<b>Sharpness (Képelesség)</b>	A másodlagos képernyő élességének beállítása.	
	<b>SUPER RESOLUTION+</b>	<b>High (Magas)</b>	A kristálytiszta megjelenés érdekében optimalizálja a képernyőt. A legjobb beállítás nagy felbontású videókhöz és játékokhoz.
		<b>Middle (Közepes)</b>	Optimalizálja a képernyőt, hogy az alacsony és magas mód között elhelyezkedő, közepes szintű képek megtekintése kényelmes legyen. A legjobb beállítás UCC és SD videókhoz.
		<b>Low (Alacsony)</b>	Egyszerű és természetes képek megjelenítéséhez optimalizálja a képernyőt. A legjobb beállítás álló vagy lassan mozgó képekhez.
		<b>Off (Ki)</b>	A monitor a legáltalánosabb beállítások használatával jeleníti meg a képet. Kikapcsolja a <b>SUPER RESOLUTION+ (Super felbontás+)</b> funkciót.
		<p><b>! MEGJEGYZÉS</b></p> <ul style="list-style-type: none"> <li>Mivel ez a funkció az alacsony felbontású képek élesebbé tételére szolgál, ezért normál szöveg vagy ikonok esetében nem javasolt a használata. Ilyenkor ugyanis szükségtelenül élessé válhat a kép.</li> </ul>	
	<b>Black Level (Fekete szint)</b>	Beállítja az eltolás értékét. <ul style="list-style-type: none"> <li>Eltolás: A videojel referenciájaként ez a legsötétebb szín, amelyet a monitor képes megjeleníteni.</li> </ul>	
		<b>High (Magas)</b>	Megtartja a képernyő jelenlegi kontrasztarányát.
		<b>Low (Alacsony)</b>	Csökkenti a feketeszintet, és növeli a fehérszintet a képernyő jelenlegi kontrasztarányához képest.
<b>DFC</b>	A fényerő automatikus beállítása a kijelzőnek megfelelően.		

Settings (Beállítások) > Picture (Kép)	Leírás		
	<b>Response Time (Válaszidő)</b>	<p>A megjelenített képek válaszsidejének beállítása a képernyő sebessége alapján. Normál környezet esetén ajánlott a <b>Fast (Gyors)</b> beállítás használata. Gyorsan mozgó kép esetén ajánlott a <b>Faster (Gyorsabbra)</b> beállítás használata. Miután kiválasztotta a <b>Gyorsabb Üzem mód</b> opciót, <b>Mozgás-elmosódás</b> jelentkezhet, az adott médiatartalomtól függően.</p>	
		<b>Faster (Gyorsabbra)</b>	A válaszidőt <b>Faster (Gyorsabbra)</b> értékre állítja be.
		<b>Fast (Gyors)</b>	A válaszidőt <b>Fast (Gyors)</b> értékre állítja be.
		<b>Normal (Normál)</b>	A válaszidőt <b>Normal (Normál)</b> értékre állítja be.
		<b>Off (Ki)</b>	Kikapcsolja a funkciót.
<b>Game Adjust (Játék beállítása)</b>	<b>FreeSync (34WR50QC)</b>	<p>Folyamatos és természetes képet biztosít a ki- és bemeneti jelek vertikális szinkronizálása révén.</p> <p><b>⚠ FIGYELEM</b></p> <ul style="list-style-type: none"> <li>• Támogatott interfész: DisplayPort, HDMI</li> <li>• Támogatott grafikus kártyák: Olyan grafikus kártya szükséges, amely támogatja az AMD "FreeSync" funkcióját.</li> <li>• Támogatott verzió: Ügyeljen rá, hogy a grafikus kártya mindig a legfrissebb driverrel legyen telepítve!</li> <li>• További információkért és használati feltételekért kérjük, látogasson el az AMD honlapjára, az alábbi internetes címen: <a href="http://www.amd.com/FreeSync">http://www.amd.com/FreeSync</a>.</li> </ul>	
<b>Extended (Kiterjesztett)</b>		Engedélyezi a FreeSync funkció alapszintűnél szélesebb frekvenciatartományát. A képernyő villódzhat a játék közben.	
<b>Basic (Alapszintű üzemmód)</b>		Engedélyezi a FreeSync funkció alapszintű frekvenciatartományát.	
<b>Off (Ki)</b>		Kikapcsolja a FreeSync le.	
<b>Black Stabilizer (Feketestabilizátor)</b>		<p>A fekete kontrasztot állíthatja vele, ami jobb láthatóságot biztosít a sötét hátterek esetén. Így könnyen megkülönböztetheti a különböző elemeket sötét hátterű játékok során is.</p>	

Settings (Beállítások) > Picture (Kép)	Leírás			
Color Adjust (Színbeállítás)	Gamma	<b>Mode 1 (1. mód), Mode 2 (2. mód), Mode 3 (3. mód)</b>	Minél nagyobb a gamma értéke, a kép annál sötétebbé válik. Hasonlóképpen, minél alacsonyabb a gamma értéke, a kép annál világosabbá válik.	
		<b>Mode 4 (4. mód)</b>	Ha nem kell megváltoztatnia a gamma beállítását, válassza az <b>Mode 4 (4. mód)</b> állapotot.	
	Color Temp (Színhőmérséklet)	A színhőmérséklet beállítása.		
		<b>Custom (Egyéni)</b>	A felhasználó tetszés szerint beállíthatja a piros, a zöld és a kék színeket.	
		<b>Warm (Meleg)</b>	A képernyő színének beállítása vöröses tónusúra.	
		<b>Medium (Közepes)</b>	A vörös és a kék tónus közé állítja be a képernyő színtelítettségét.	
		<b>Cool (Hideg)</b>	A képernyő színének beállítása kékes tónusúra.	
	Red/Green/Blue (Piros/Zöld/Kék)	A kép színének testreszabása a piros, zöld és kék szín használatával.		
	Six Color (Hat szín)	Megfelel a felhasználó színtelítettségére vonatkozó követelményeinek azáltal, hogy beállítja a hat szín színtelítettségét és telítettségét (piros, zöld, kék, cián magenta, sárga), valamint menti a beállításokat.		
		<b>Hue (Színárnyalat)</b>	A képernyő színárnyalatának beállítása.	
<b>Saturation (Szaturáció)</b>		A képernyő szaturációjának beállítása. Minél alacsonyabb az érték, annál kevésbé telítettek és világosabbak a színek. Minél magasabb az érték, annál inkább telítettek és sötétebbek a színek.		
Picture Reset (Kép visszaállítása)	Do you want to reset your picture settings? (Szeretné visszaállítani a képbeállításokat?)	<b>No (Nem)</b>	A kiválasztás visszavonása.	
		<b>Yes (Igen)</b>	Az alapértelmezett beállításokra való visszaállítás.	

## General (Általános)

Settings (Beállítások) > General (Általános)	Leírás	
Language (Nyelv)	A képernyőmenü nyelvének beállítása.	
SMART ENERGY SAVING	Takarítson meg energiát a fényerősségkompenzációs-algoritmussal.	
	High (Magas)	Energiatakarékosság a nagy hatékonyságú <b>SMART ENERGY SAVING</b> funkció használatával.
	Low (Alacsony)	Energiatakarékosság a kis hatékonyságú <b>SMART ENERGY SAVING</b> funkció használatával.
	Off (Ki)	Kikapcsolja a funkciót.
	<p><b>!</b> <b>MEGJEGYZÉS</b></p> <ul style="list-style-type: none"> <li>Az energiatakarékossági adatok értéke a paneltől és a panelbeszállítóktól függően eltérő lehet.</li> <li>Ha kiválasztja a <b>SMART ENERGY SAVING</b> opciónál a <b>High (Magas)</b> vagy <b>Low (Alacsony)</b> lehetőséget, a monitor fényereje alacsonyabbá vagy magasabbá válhat, a forrástól függően.</li> </ul>	
Deep Sleep mode (hibernálás üzemmód)	Amikor a Deep Sleep mode (hibernálás üzemmód) engedélyezett, az áramfogyasztás minimálisra csökken, mialatt a monitor készenléti (standby) üzemmódban van.	
	On (Be)	Bekapcsolja az <b>Deep Sleep mode (hibernálás üzemmód)</b> funkciót.
	Off (Ki)	Kikapcsolja az <b>Deep Sleep mode (hibernálás üzemmód)</b> funkciót.
Power LED (Visszajelző LED)	On (Be)	A tápellátásjelző automatikusan bekapcsol.
	Off (Ki)	A tápellátásjelző automatikusan kikapcsol.
Automatic Standby (Automatikus készenlét)	Egy funkció, amelyik automatikusan kikapcsolja a monitort, ha adott ideig nem történik semmi a képen. Beállíthatja az időzítőt az automatikus kikapcsoláshoz. <b>(8 H (8 óra), 6 H (6 óra), 4 H (4 óra), Off (Ki))</b>	
Input Compatibility Version	Állítsa az Input Compatibility Version-t a csatlakoztatott külső eszközzel megegyező verzióra. - DisplayPort bemenet esetén állítsa 1.4-ra vagy újabbra a HDR funkció használatához. - HDMI bemenet esetén állítsa 2.0-ra vagy újabbra a HDR funkció használatához.	

Settings (Beállítások) > General (Általános)	Leírás		
Buzzer (Hangjelző)	Ezzel a funkcióval beállíthatja a Buzzer (Hangjelző), amikor on (Be) a monitort.		
	<b>On (Be)</b>	Engedélyezi a monitor <b>Buzzer (Hangjelző)</b> funkcióját.	
	<b>Off (Ki)</b>	Letiltja a monitor <b>Buzzer (Hangjelző)</b> funkcióját.	
OSD Lock (OSD zár)	Ez a funkció letiltja a menük konfigurációját és beállítását.		
	<b>On (Be)</b>	Engedélyezi az <b>OSD Lock (OSD zár)</b> .	
	<b>Off (Ki)</b>	Letiltja az <b>OSD Lock (OSD zár)</b> .	
	<p><b>! MEGJEGYZÉS</b></p> <ul style="list-style-type: none"> <li>Minden funkció ki van kapcsolva, kivéve Brightness (Fényerő), Contrast (Kontraszt), Volume (Hangerő), Input List (Beviteli lista), Auto Input Switch (Automatikus bementváltás), Aspect Ratio (Képarány), PBP, OSD Lock (OSD zár), Open Source Software License (34WR50QK) és Information (Információ).</li> </ul>		
Information (Információ)	A következő kijelzőinformációk jelennek meg: <b>Total Power On Time (Teljes bekapcsolási idő)</b> , <b>Resolution (Felbontás)</b> .		
Open Source Software License (34WR50QK)	Megtekintheti a nyílt forráskódú szoftverrel kapcsolatos információkat.		
Reset to Initial Settings (Visszaállítás az Eredeti Beállításokra)	<b>Do you want to reset your settings? (Szeretné visszaállítani a beállításokat?)</b>	<b>No (Nem)</b>	A kiválasztás visszavonása.
		<b>Yes (Igen)</b>	Az alapértelmezett beállításokra való visszaállítás.

# HIBAELEHÁRÍTÁS

Semmi nem jelenik meg a képernyőn.	
Be van dugva a monitor tápkábele?	<ul style="list-style-type: none"> <li>Ellenőrizze, hogy a tápkábel megfelelően csatlakozik-e az aljzathoz.</li> </ul>
Világít a tápellátásjelző LED?	<ul style="list-style-type: none"> <li>Ellenőrizze a tápkábel csatlakozását, és nyomja meg a bekapcsológombot.</li> </ul>
Be van kapcsolva a készülék, és a tápellátásjelző LED fehérré színe?	<ul style="list-style-type: none"> <li>Ellenőrizze, hogy engedélyezve van-e a csatlakoztatott bemenet (<b>Settings (Beállítások) - Input (Bemenet)</b>).</li> </ul>
A tápellátásjelző LED villog?	<ul style="list-style-type: none"> <li>Ha a monitor energiatakarékos üzemmódban van, a kijelző bekapcsolásához mozgassa meg az egeret, vagy nyomjon meg egy gombot a billentyűzeten.</li> <li>Ellenőrizze, hogy a számítógép be van-e kapcsolva.</li> </ul>
Megjelenik a <b>The screen is not currently set to the recommended resolution. If you have no video or the screen flickers, see the troubleshooting guide in the product owner's manual. (A képernyő jelenleg nem a javasolt felbontásra van beállítva. Ha a videó képe nem jelenik meg vagy a képernyő villog, tekintse meg a hibaelhárítási útmutatót a termék használati útmutatójában.)</b> üzenet?	<ul style="list-style-type: none"> <li>Ez akkor történik, amikor a számítógéptől (grafikus kártyáról) érkező jelek a monitor ajánlott vízszintes vagy függőleges frekvenciatartományán kívül esnek. A megfelelő frekvencia beállításához tekintse meg az útmutató Műszaki adatok című részét.</li> </ul>
Megjeleníti a készülék a <b>No Signal (Nincs jel)</b> üzenetet?	<ul style="list-style-type: none"> <li>Ez akkor jelenik meg, ha a jelkábel a számítógép és a monitor között nincs csatlakoztatva. Ellenőrizze a kábelt, és csatlakoztassa újra.</li> </ul>
Telepítette a képernyő illesztőprogramját?	<ul style="list-style-type: none"> <li>Mindenképpen a mi honlapunkról telepítse a kijelzési illesztőprogramot: <a href="http://www.lg.com">http://www.lg.com</a>.</li> <li>Feltétlenül ellenőrizze, hogy a videokártya támogatja-e a Plug and Play funkciót.</li> </ul>

Egyes funkciók le vannak tiltva.	
Vannak olyan funkciók, amelyek nem érhetők el, amikor megnyomja a Menü gombot?	<ul style="list-style-type: none"> <li>A képernyőmenü le van zárva. Válassza ki a következőket: <b>Settings (Beállítások) &gt; General (Általános)</b>, és állítsa az <b>OSD Lock (OSD zár)</b> opciót <b>Off (Ki)</b> helyzetbe.</li> </ul>



A képernyőn megmarad egy kép.	
Akkor is megmarad a kép, ha a monitor ki van kapcsolva?	<ul style="list-style-type: none"> <li>• Ugyanazon állókép hosszú ideig történő kijelzése károsíthatja a képernyőt, és a kép beégését eredményezi.</li> <li>• A monitor élettartamának meghosszabbítása érdekében használjon képernyővédőt.</li> </ul>

A képernyőn a megjelenítés nem stabil és rázkódik. / A monitoron megjelenített képek szellemképesek.	
A megfelelő felbontást választotta ki?	<ul style="list-style-type: none"> <li>• Ha a kiválasztott felbontás HDMI 1080i 60/50 Hz (váltott soros), lehetséges, hogy a képernyő vibrál. Módosítsa a felbontás 1080p értékre vagy az ajánlott felbontásra.</li> </ul>

## ! MEGJEGYZÉS

- Független frekvencia: egy kép megjelenítéséhez a képernyőt másodpercenként több tucatszor frissíteni kell, mint egy fénycsövet. A másodpercenkénti frissítések számát független frekvenciának vagy képfrissítési sebességnek nevezzük, mértékegysége a Hz.
- Vízszintes frekvencia: azt az időt, amely egy vízszintes vonal megjelenítéséhez szükséges, vízszintes ciklusnak nevezzük. Ha 1-et elosztunk a vízszintes intervallummal, az eredmény a másodpercenként megjelenített vízszintes sorok száma. Ezt nevezzük vízszintes frekvenciának, és kHz-ben fejezzük ki.
- Ellenőrizze le, hogy a grafikus kártya felbontása vagy frekvenciája a monitor által megengedett tartományon belül van-e, és állítsa a kívánt (optimális) felbontására a Windows **Vezérlőpult > Kijelző > Menu (Menü)** menüpontjában. (A beállítások a használt operációs rendszer függvényében eltérhetnek.)
- Ha a grafikus kártya nem az ajánlott (optimális) felbontásra van beállítva, akkor előfordulhat, hogy torzul a szöveg és homályos a képernyő, illetve hogy nem látszik a teljes kijelző vagy elállítódik a képernyő.
- A beállítási módszerek eltérhetnek a számítógéptől vagy az operációs rendszertől függően, és a grafikus kártya teljesítményétől függően előfordulhat, hogy egyes felbontások nem érhetők el. Ebben az esetben vegye fel a kapcsolatot a számítógép vagy a videokártya gyártójával, és kérjen segítséget.
- Előfordulhat, hogy néhány grafikus kártya nem támogatja a 1920 x 1080-as felbontást. Ha a felbontás nem jeleníthető meg, forduljon a grafikus kártya gyártójához.

<b>A kijelző színe nem megfelelő.</b>	
Nem a megfelelő színek jelennek meg a kijelzőn (16 színű)?	<ul style="list-style-type: none"> <li>Állítsa a színt 24 bitesre (true color) vagy magasabbra. Windows operációs rendszer esetén a <b>Vezérlőpult &gt; Kijelző &gt; Menu (Menü) &gt; Színminőség</b> menüpontban. (A beállítások a használt operációs rendszer függvényében eltérhetnek.)</li> </ul>
A kijelző színe instabilnak vagy monokrómnak tűnik?	<ul style="list-style-type: none"> <li>Ellenőrizze, hogy a jelkábel csatlakoztatása megfelelő-e. Csatlakoztassa újra a kábelt, vagy helyezze be újra a számítógép grafikus kártyáját.</li> </ul>
Pontok vannak a képernyőn?	<ul style="list-style-type: none"> <li>A monitor használatakor pixeles pontok (piros, zöld, kék, fehér vagy fekete) jelenhetnek meg a képernyőn. Ez az LCD képernyő esetén normális jelenség. Nem hiba, és nem is befolyásolja a monitor teljesítményt.</li> </ul>

<b>Nincs hang a fehallgató-csatlakozón keresztül.</b>	
A DP (DisplayPort) vagy a HDMI bemeneten keresztül nincs hang, csak kép?	<ul style="list-style-type: none"> <li>Győződjön meg róla, hogy a fehallgató-csatlakozók csatlakoztatása megfelelő.</li> <li>Próbálja meg növelni a hangerőt a joystick segítségével.</li> <li>Állítsa be a monitort audio kimenetként a számítógépen: a Windowsban nyissa meg a <b>Vezérlőpult &gt; Hardver és hang &gt; Hang &gt; menüpontot, majd állítsa be a monitort alapértelmezett eszközként.</b> (A beállítások a használt operációs rendszer függvényében eltérhetnek.)</li> </ul>

# MŰSZAKI ADATOK

LCD-képernyő	Színmélység	8 bites / 10 bites színek támogatva.	
Felbontás	Maximális felbontás	3440 x 1440 100 Hz-en (HDMI) 3440 x 1440 100 Hz-en (DP)	
	Ajánlott felbontás	3440 x 1440 100 Hz-en (HDMI) 3440 x 1440 100 Hz-en (DP)	
Tápellátás	Energiabesorolás	19 V --- 2,5 A	
	Energiafogyasztás (jellemző)	Bekapcsolt mód: 45 W (Jellemzően)* Készenléti mód (Készenléti üzemmód): ≤ 0,5 W ** Kikapcsolt mód: ≤ 0,3 W	
AC-DC adapter	DA-48F19, gyártó: Asian Power Devices Inc. ADS-48FSK-19 19048EPCU-1, gyártó: SHENZHEN HONOR ELECTRONIC ADS-48FSK-19 19048EPK-1, gyártó: SHENZHEN HONOR ELECTRONIC ADS-48FSK-19 19048EPG-1, gyártó: SHENZHEN HONOR ELECTRONIC MS-Z2530R190-048M0-E, gyártó: MOSO POWER SUPPLY TECHNOLOGY CO LTD MS-V2530R190-048L0-DE, gyártó: MOSO POWER SUPPLY TECHNOLOGY CO LTD MS-V2530R190-048L0-KR, gyártó: MOSO POWER SUPPLY TECHNOLOGY CO LTD MS-V2530R190-048L0-US, gyártó: MOSO POWER SUPPLY TECHNOLOGY CO LTD Kimenet: 19 V --- 2,53 A		
Környezeti feltételek	Üzemeltetési feltételek	Hőmérséklet	0 °C és 40 °C között
		Páratartalom	Legfeljebb 80 %
	Tárolási körülmények	Hőmérséklet	-20 °C és 60 °C között
		Páratartalom	Legfeljebb 85 %

Méret	Monitor mérete (szélesség x magasság x mélység)	
	állvánnyal együtt	809,0 x 483,3 x 223,2 (mm)
	Állvány nélkül	809,0 x 358,9 x 91,5 (mm)
Tömeg (csomagolás nélkül)	állvánnyal együtt	5,9 kg
	Állvány nélkül	4,9 kg

Az adatok értesítés nélkül megváltozhatnak.

A ~ szimbólum váltakozó áramot jelöl, a --- szimbólum pedig egyenáramot.

Az energiafogyasztás szintje a működtetés módjától és a monitor beállításaitól függően eltérhet.

\* A bekapcsolt üzemmódban való áramfogyasztást az LGE standard teszttel végzik (Teljes Fehér mintázat,maximális felbontás).

\*\* A monitor néhány percen belül (maximum 5 perc múlva) Alvás üzemmódba vált.

## Gyári támogatott üzemmód (Előre beállított üzemmód, PC)

(DisplayPort)

Előre beállított üzemmód	Vízszintes frekvencia (kHz)	Függőleges frekvencia (Hz)	Polaritás (V/F)	Megjegyzések
640 x 480	31,469	60	-/-	
800 x 600	37,879	60	+/+	
1024 x 768	48,363	60	-/-	
1920 x 1080	67,5	60	+/-	
1720 x 1440	88,739	59,92	+/-	csak PBP esetén
3440 x 1440	88,84	59,99	+/-	
3440 x 1440	127,35	84,96	+/-	
3440 x 1440	151	100	+/-	DP Preferált időzítés

## (HDMI)

Előre beállított üzemmód	Vízszintes frekvencia (kHz)	Függőleges frekvencia (Hz)	Polaritás (V/F)	Megjegyzések
640 x 480	31,469	60	-/-	
800 x 600	37,879	60	+/+	
1024 x 768	48,363	60	-/-	
1920 x 1080	67,5	60	+/-	
1720 x 1440	88,739	59,92	+/-	csak PBP esetén
3440 x 1440	43,76	29,95	+/-	
3440 x 1440	73,63	49,95	+/-	
3440 x 1440	127,35	84,96	+/-	
3440 x 1440	151	100	+/-	HDMI Preferált időzítés

Ha olyan bemeneti időzítést használ, amely a támogatott frekvencián kívül esik, gyenge válaszsebességet vagy képminőséget tapasztalhat.

## HDMI időzítés (Videó)

Előre beállított üzemmód	Vízszintes frekvencia (kHz)	Függőleges frekvencia (Hz)	Megjegyzések
480P	31.5	60	
720P	45	60	
1080P	67.5	60	
2160P	135	60	



A termék modell- és sorozatszám a termék hátulján és az egyik oldalán található.  
Jegyezze fel őket alább, arra az esetre, ha bármikor szakszervizre lenne szüksége.

Típus \_\_\_\_\_

Sorozatszám \_\_\_\_\_